



bruciatori TECNOPRESS
gas, gasolio, olio combustibile e misti

TECNOPRESS SERIES
natural gas burners, dual fuel burners,
light and heavy oil burners

Caratteristiche Generali Bruciatori Tecnopress



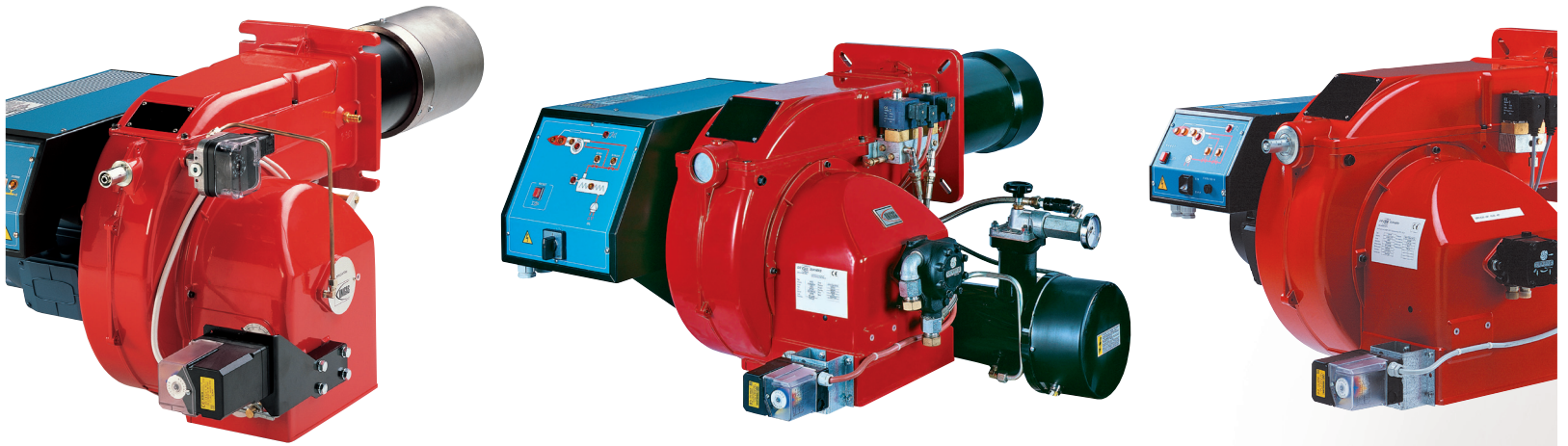
I bruciatori della serie TECNOPRESS coprono un campo di applicazione da 160 a 2300 kW e possono essere impiegati su generatori di calore con camera di combustione sia in depressione che in pressione.

La costante attenzione rivolta a soddisfare le diverse esigenze di mercato in linea con le direttive comunitarie in termini di sicurezza, rendimento ed impatto ambientale, ha spinto CIB UNIGAS a sviluppare soluzioni tecniche innovative ed ecocompatibili presso il proprio laboratorio e Centro Ricerche.

In particolare, questa serie di bruciatori è la più ampia espressione della nostra esperienza maturata nel settore del gas e dei combustibili.

La testa di combustione a “campana” è in grado di sviluppare fiamme del tipo a diffusione e quindi ad elevato potere d’irraggiamento. Gli organi di regolazione e di taratura semplici e pratici, la spiccata facilità di manutenzione e di rimozione dei componenti e, non ultimo, l’elevato rapporto qualità-prezzo rendono il nostro prodotto molto competitivo.

Technical Details Tecnopress Series



The TECNOPRESS series covers a firing range from 160 kW up to 2300 kW and can be installed on pressurized or negative combustion chambers.

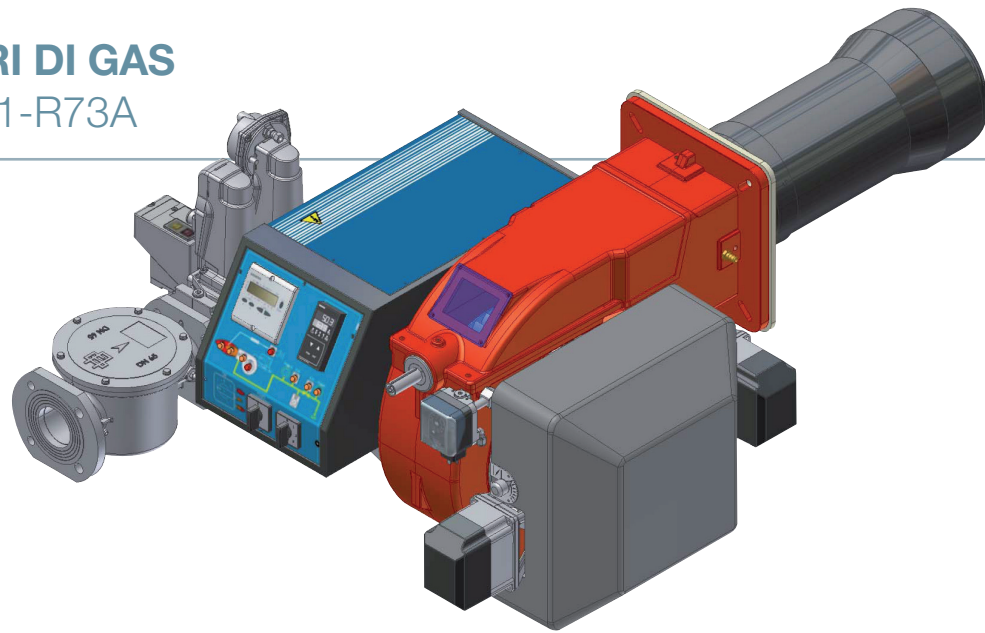
CIB UNIGAS has always had a basis on research and reliability able to satisfy any request of the market whilst complying with the European directives to achieve safety, efficiency and care for our environment; for this reason we have developed new technical solutions in line with our policy of eco-friendly energy generation.

The “bell” shaped combustion head is able to develop flames with a high irradiating power. The user friendly set up devices, the easy maintenance and the convenience in terms of price/quality ratio, make our product very competitive indeed.

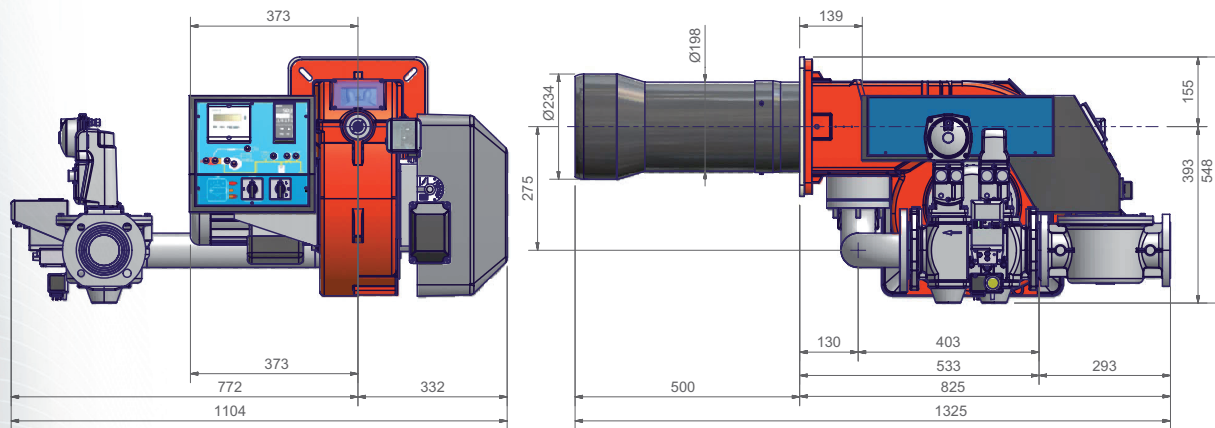


BRUCIATORI DI GAS

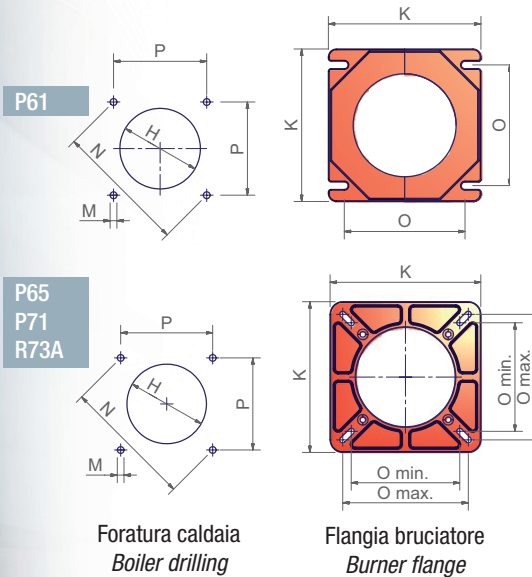
P61-P65-P71-R73A



Tipo Type	Modello Model	Potenza Output kW		Alimentazione elettrica Electric power supply	Motore Motor kW	Attacchi gas Gas connections	Regolazione Operation
		min	max				
P61	M.xx.x.IT.A.0.xx	160	800	230V 3~ 50Hz / 400V3N~ 50Hz	1,1	1"¼ - 1"½ - 2" - DN65	AB-PR-MD
P65	M.xx.x.IT.A.0.xx	270	970	230V 3~ 50Hz / 400V3N~ 50Hz	1,5	2" - DN65	AB-PR-MD
P71	M.xx.x.IT.A.0.xx	300	1200	230V 3~ 50Hz / 400V3N~ 50Hz	2,2	1"½ - 2" - DN65 - DN80	AB-PR-MD
P71	M.xx.x.IT.A.1.xx	300	1650	230V 3~ 50Hz / 400V3N~ 50Hz	2,2	1"½ - 2" - DN65 - DN80	AB-PR-MD
R73A	M.xx.x.IT.A.1.xx	320	2300	230V 3~ 50Hz / 400V3N~ 50Hz	3	2" - DN65 - DN80	AB-PR-MD



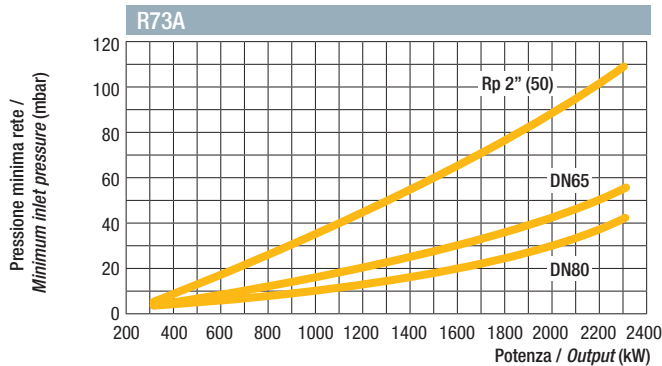
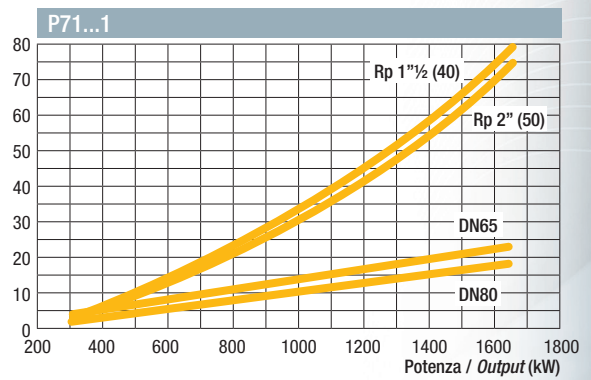
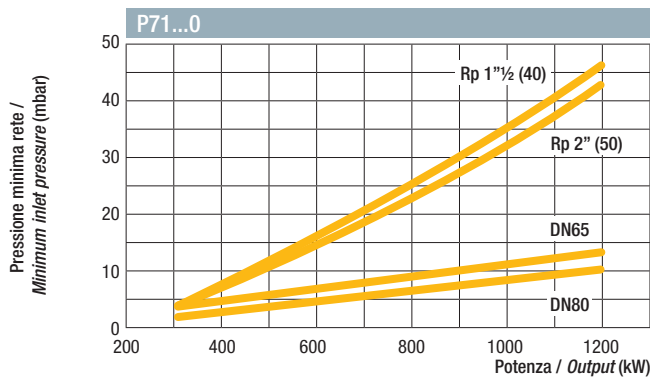
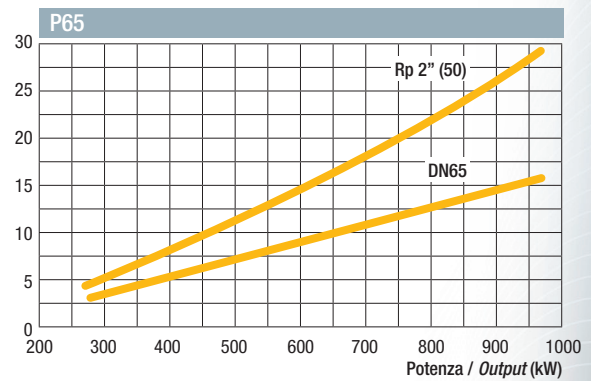
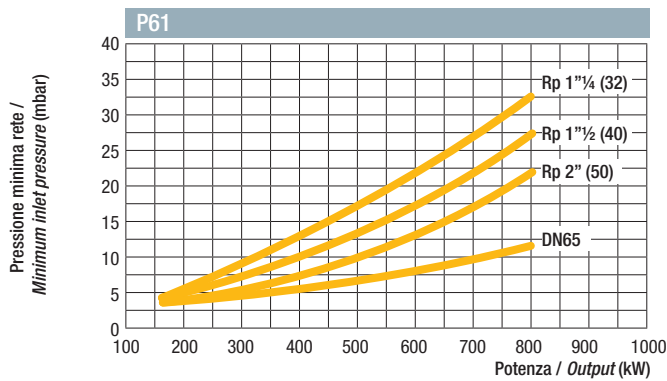
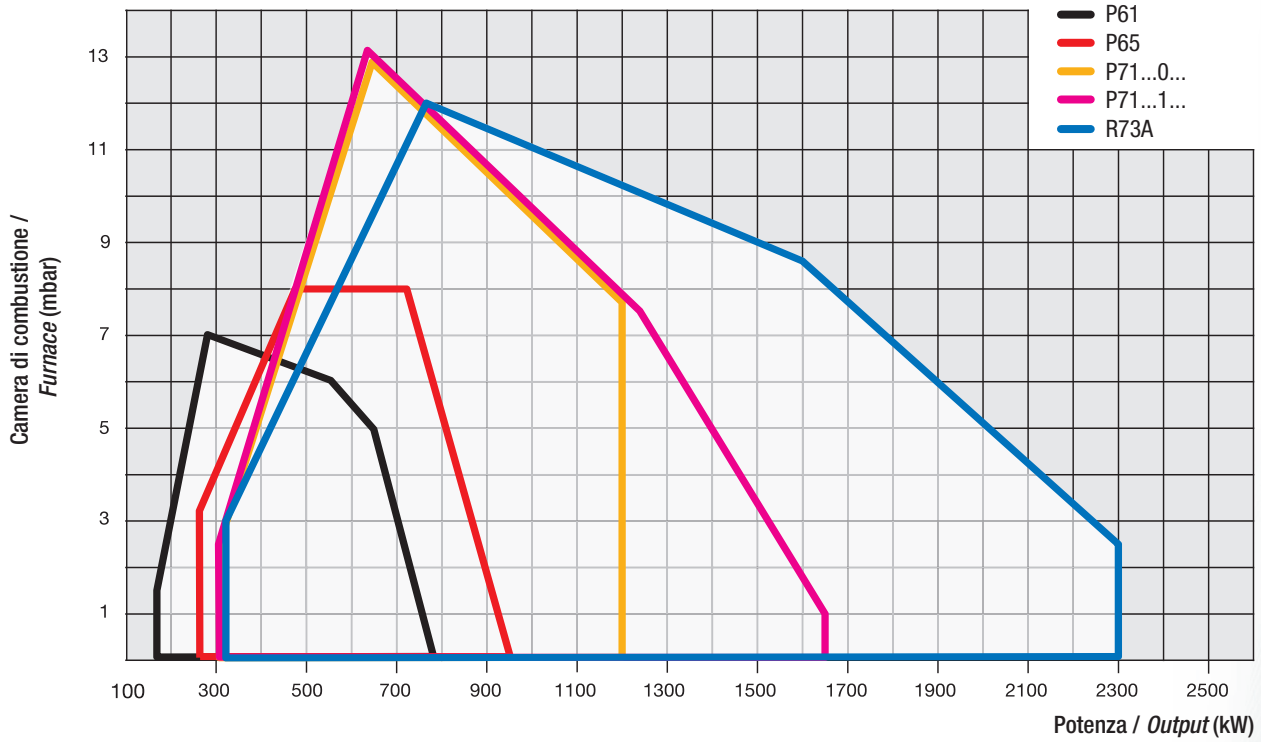
Quote riferite al tipo R73A con rampa DN 65.
Measures referred to R73A type, DN 65 gas train model.



Tipo Type	Foratura caldaia Boiler drilling (mm)				Flangia bruciatore Burner flange (mm)		
	H	M	N	P	K	O min	O max
P61	204	M10	269	190	240	190	190
P65	228	M10	330	233	300	216	250
P71	264	M10	330	233	300	216	250
R73A	264	M10	330	233	300	216	250

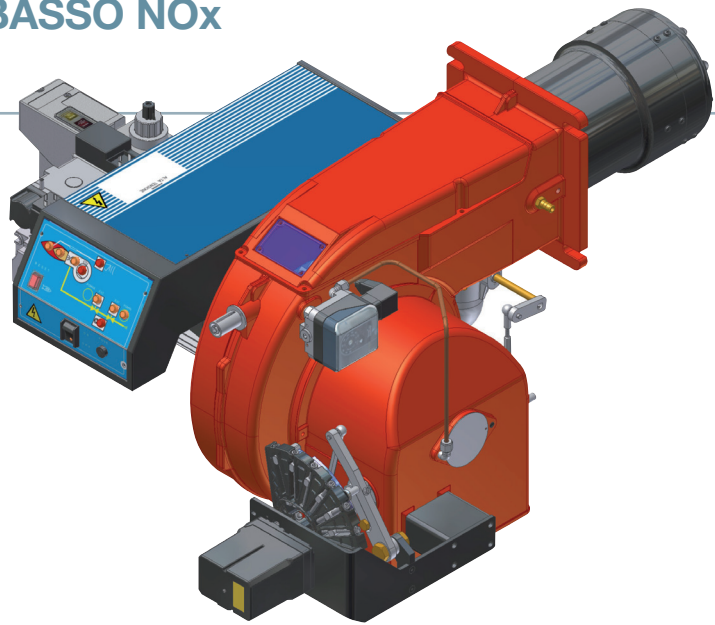
GAS BURNERS

P61-P65-P71-R73A

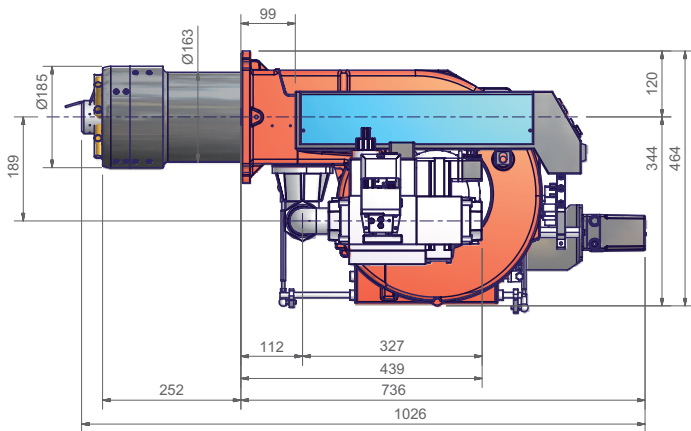
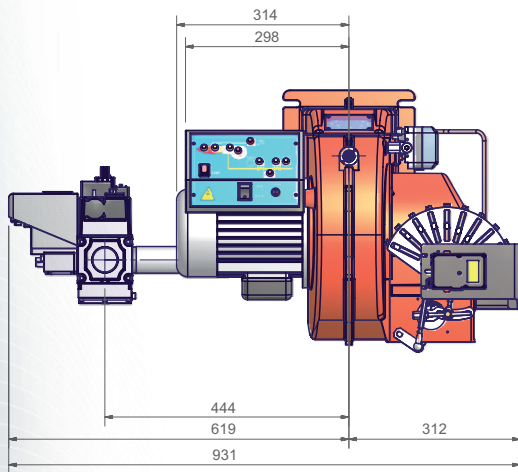


BRUCIATORI DI GAS A BASSO NOx

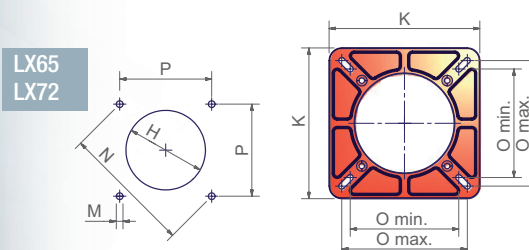
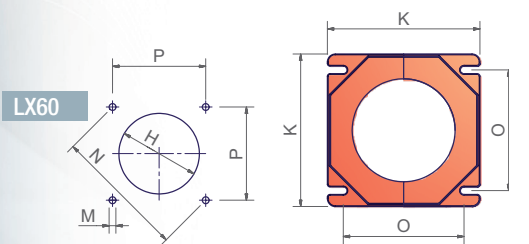
LX60-LX65-LX72



Tipo Type	Modello Model	Potenza Output kW		Alimentazione elettrica Electric power supply	Motore Motor kW	Attacchi gas Gas connections	Regolazione Operation
		min	max				
LX60	M.xx.x.IT.A.0.xx	165	720	230V 3~ 50Hz / 400V3N~ 50Hz	1,1	1"¼ - 1"½ - 2" - DN65	AB-PR-MD
LX65	M.xx.x.IT.A.0.xx	270	970	230V 3~ 50Hz / 400V3N~ 50Hz	1,5	2" - DN65	AB-PR-MD
LX72	M.xx.x.IT.A.0.xx	241	1040	230V 3~ 50Hz / 400V3N~ 50Hz	2,2	1"½ - 2" - DN65 - DN80	AB-PR-MD



Quote riferite al tipo LX60 con rampa Rp 1"½.
Measures referred to LX60 type, Rp 1"½ gas train model.



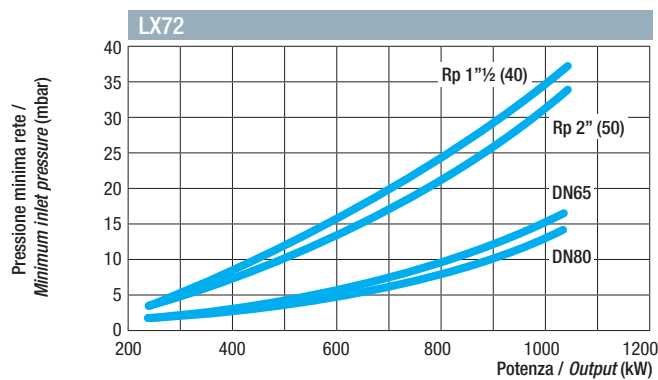
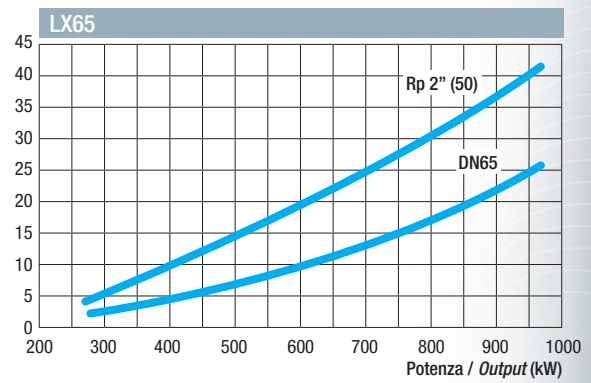
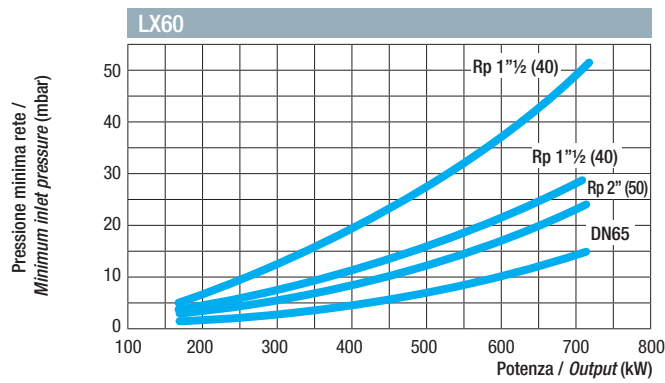
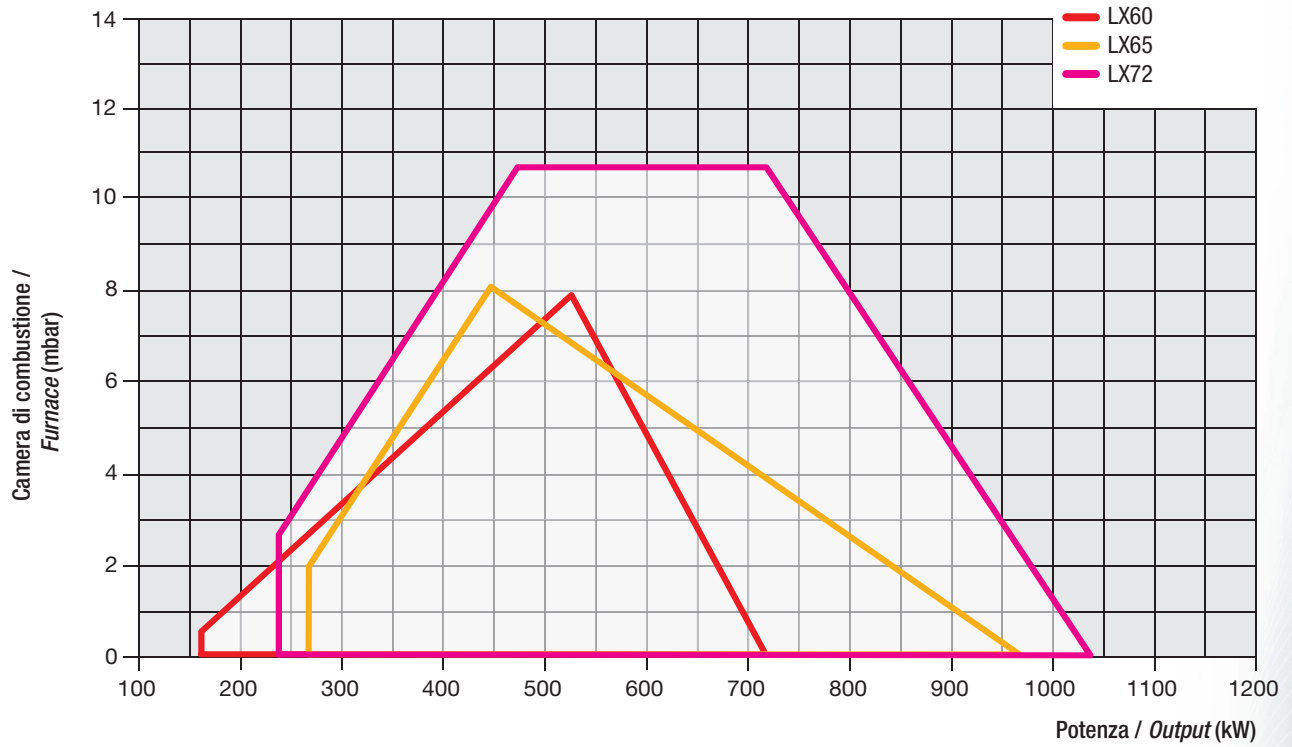
Foratura caldaia
Boiler drilling

Flangia bruciatore
Burner flange

Tipo Type	Foratura caldaia Boiler drilling (mm)				Flangia bruciatore Burner flange (mm)		
	H	M	N	P	K	O min	O max
LX60	204	M10	269	190	240	190	190
LX65	228	M10	330	233	300	216	250
LX72	249	M10	330	233	300	216	250

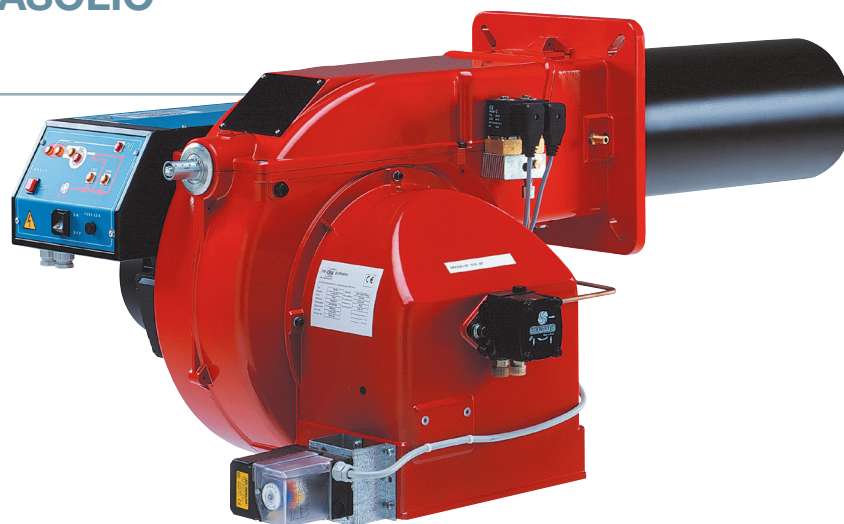
LOW NOX GAS BURNERS

LX60-LX65-LX72

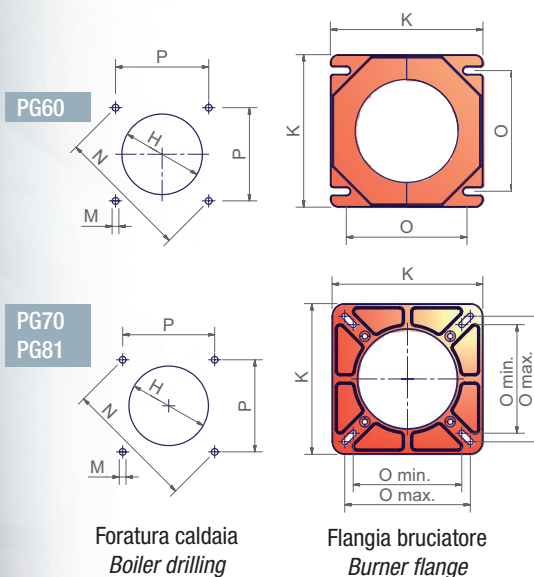
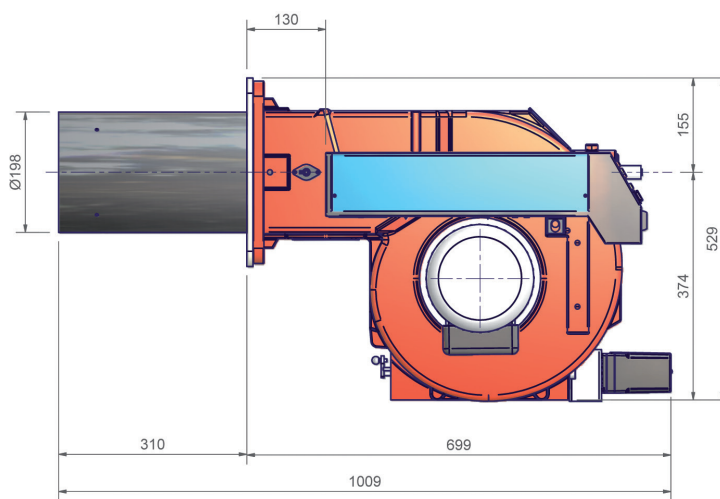
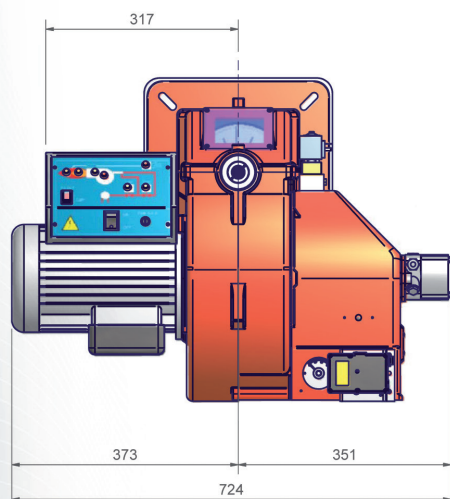


BRUCIATORI DI GASOLIO

PG60-PG70-PG81



Tipo Type	Modello Model	Potenza Output kW		Alimentazione elettrica Electric power supply	Motore Motor kW	Regolazione Operation
		min	max			
PG60	G-.AB.x.IT.A	145	698	230V 3~ 50Hz / 400V3N~ 50Hz	1,1	AB
PG60	G-.xx.x.IT.A	151	791	230V 3~ 50Hz / 400V3N~ 50Hz	1,1	PR-MD
PG70	G-.xx.x.IT.A	291	1047	230V 3~ 50Hz / 400V3N~ 50Hz	2,2	AB-PR-MD
PG81	G-.xx.x.IT.A	264	1900	230V 3~ 50Hz / 400V3N~ 50Hz	3	AB-PR-MD

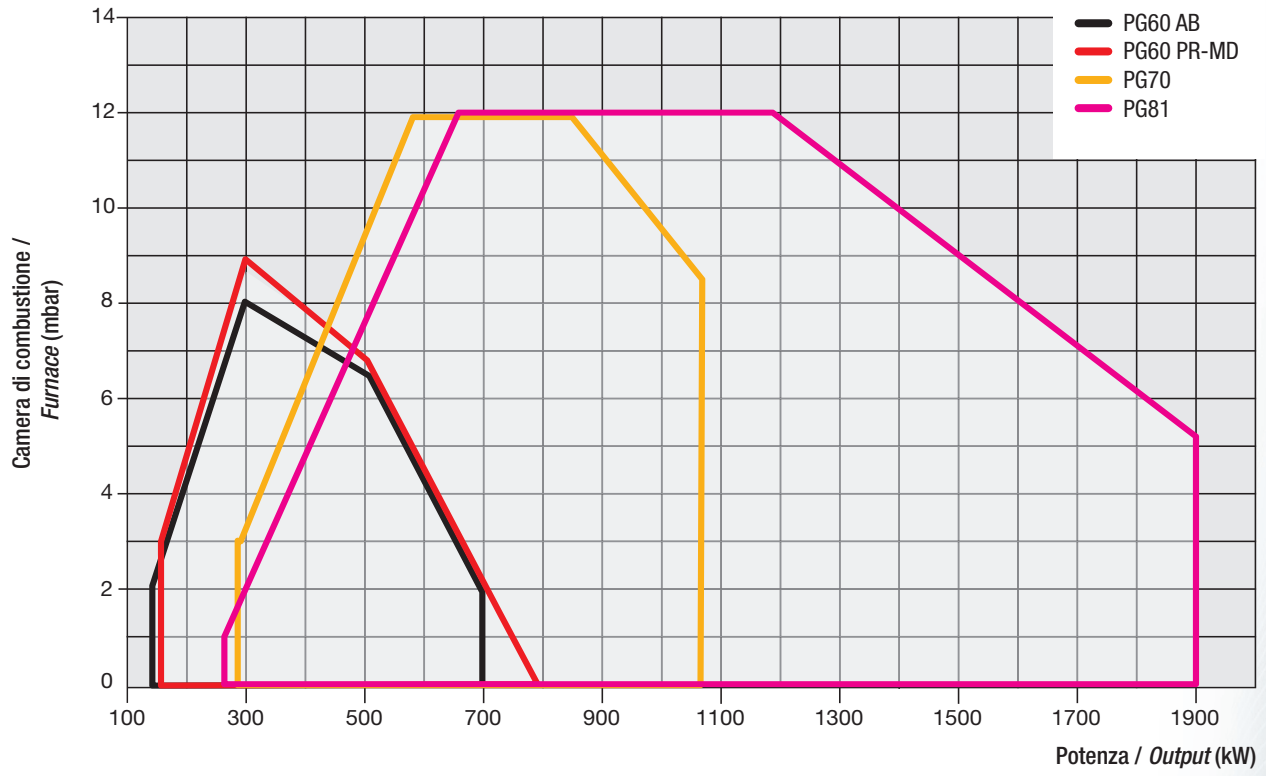


Quote riferite al tipo PG70.
Measures referred to PG70 type.

Tipo Type	Foratura caldaia Boiler drilling (mm)				Flangia bruciatore Burner flange (mm)		
	H	M	N	P	K	O min	O max
PG60	182	M10	269	190	240	190	190
PG70	228	M10	330	233	300	216	250
PG81	264	M10	330	233	300	216	250

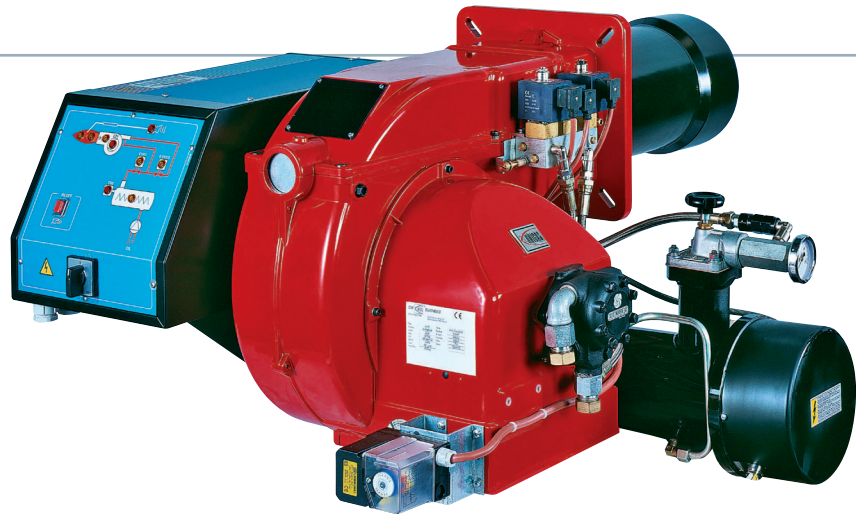
LIGHT OIL BURNERS

PG60-PG70-PG81

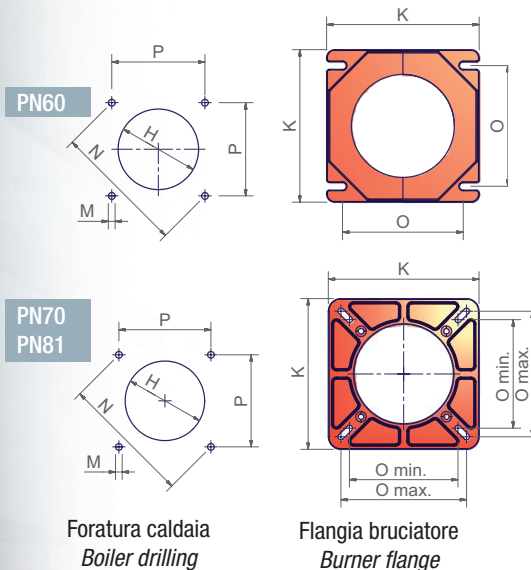
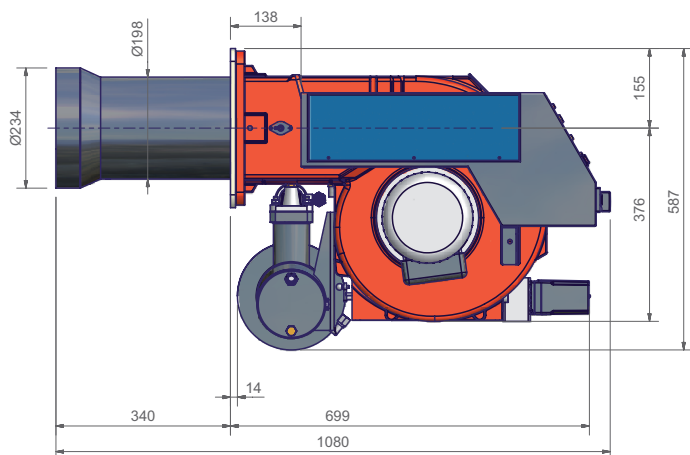
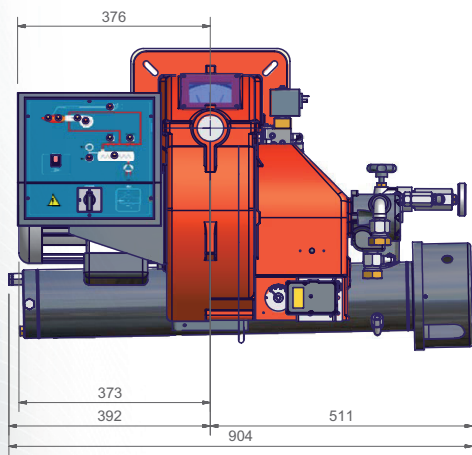


BRUCIATORI DI OLIO COMBUSTIBILE

PN60-PN70-PN81



Tipo Type	Modello Model	Potenza Output kW		Alimentazione elettrica Electric power supply	Motore Motor kW	Resistenze olio combustib. Combustion oil heating kW	Regolazione Operation
		min	max				
PN60	N-.AB.x.IT.A	145	698	230V 3~ 50Hz / 400V3N~ 50Hz	1,1	4,5	AB
PN60	N-.xx.x.IT.A	151	791	230V 3~ 50Hz / 400V3N~ 50Hz	1,1	4,5	PR-MD
PN70	N-.xx.x.IT.A	291	1047	230V 3~ 50Hz / 400V3N~ 50Hz	2,2	8	AB-PR-MD
PN81	N-.xx.x.IT.A	264	1900	230V 3~ 50Hz / 400V3N~ 50Hz	3	12	AB-PR-MD

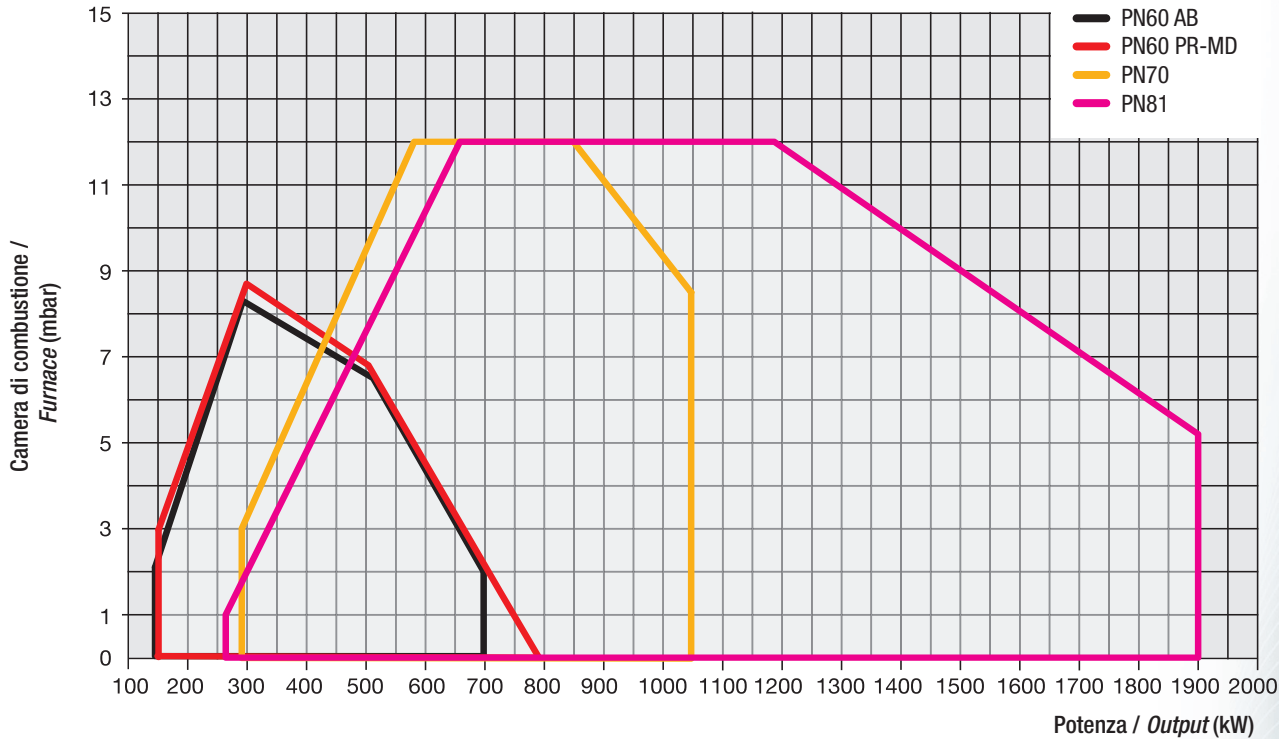


Quote riferite al tipo PN81.
Measures referred to PN81 type.

Tipo Type	Foratura caldaia Boiler drilling (mm)				Flangia bruciatore Burner flange (mm)		
	H	M	N	P	K	O min	O max
PN60..AB..	182	M10	269	190	240	190	190
PN60..PR/ MD..	280	M10	269	190	240	190	190
PN70	250	M10	330	233	300	216	250
PN81	264	M10	330	233	300	216	250

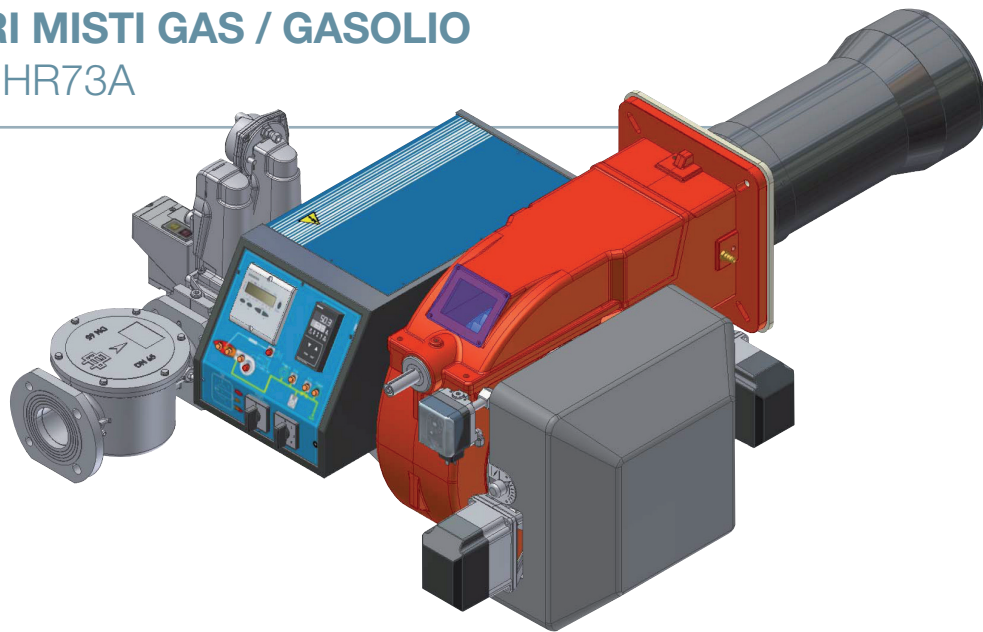
HEAVY OIL BURNERS

PN60-PN70-PN81

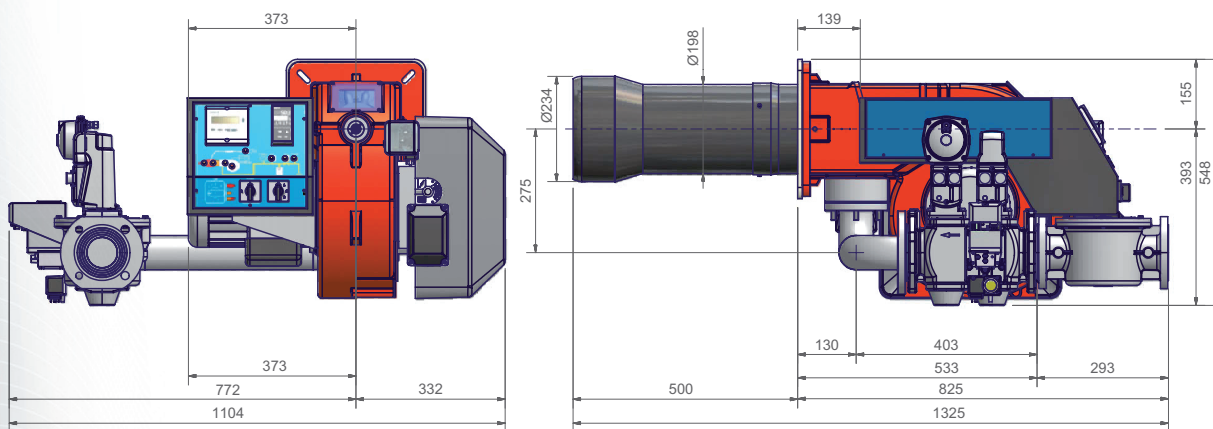


BRUCIATORI MISTI GAS / GASOLIO

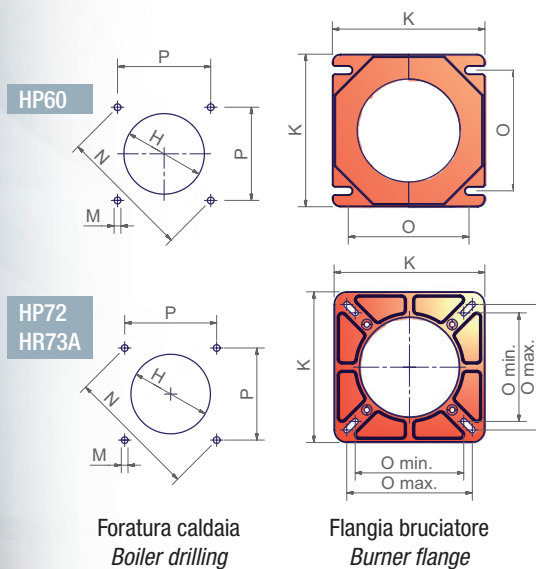
HP60-HP72-HR73A



Tipo Type	Modello Model	Potenza Output kW		Alimentazione elettrica Electric power supply	Motore Motor kW	Motore pompa Pump motor kW	Attacchi gas Gas connections	Regolazione Operation
		min	max					
HP60	MG.xx.x.IT.A.0.xx	170	880	230V 3~50Hz / 400V3N~50Hz	1,1	0,55	1"¼ - 1"½ - 2" - DN65	AB-PR-MD
HP72	MG.xx.x.IT.A.0.xx	330	1200	230V 3~50Hz / 400V3N~50Hz	2,2	0,55	2" - DN65 - DN80	AB-PR-MD
HP72	MG.xx.x.IT.A.1.xx	330	1550	230V 3~50Hz / 400V3N~50Hz	2,2	0,55	2" - DN65 - DN80	AB-PR-MD
HR73A	MG.xx.x.IT.A.1.xx	320	2300	230V 3~50Hz / 400V3N~50Hz	3	0,55	2" - DN65 - DN80	AB-PR-MD

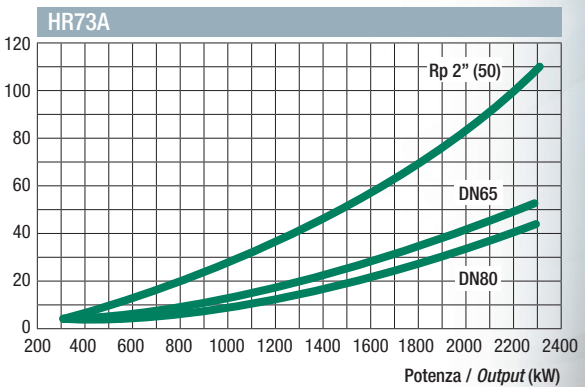
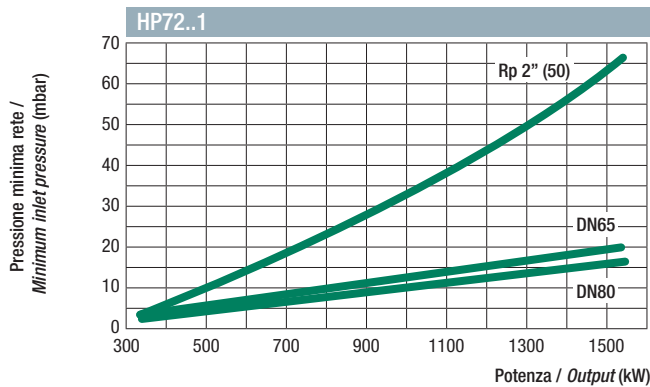
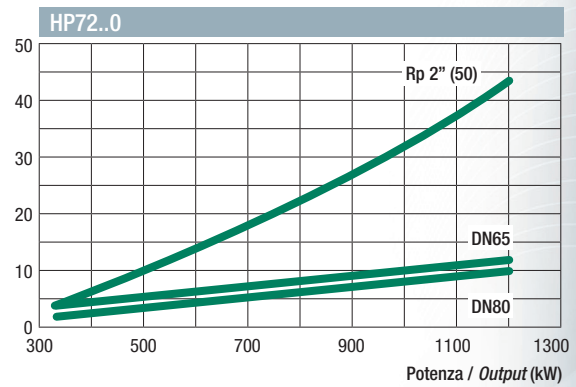
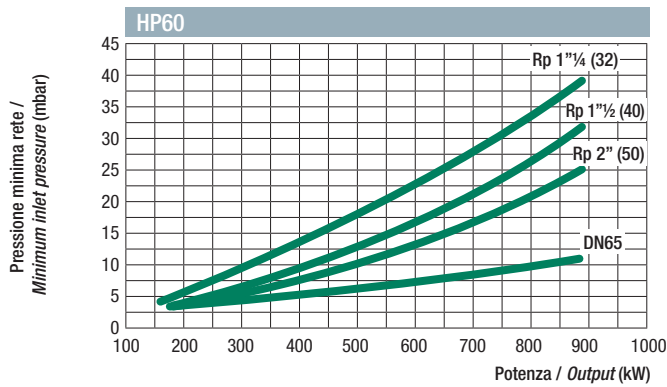
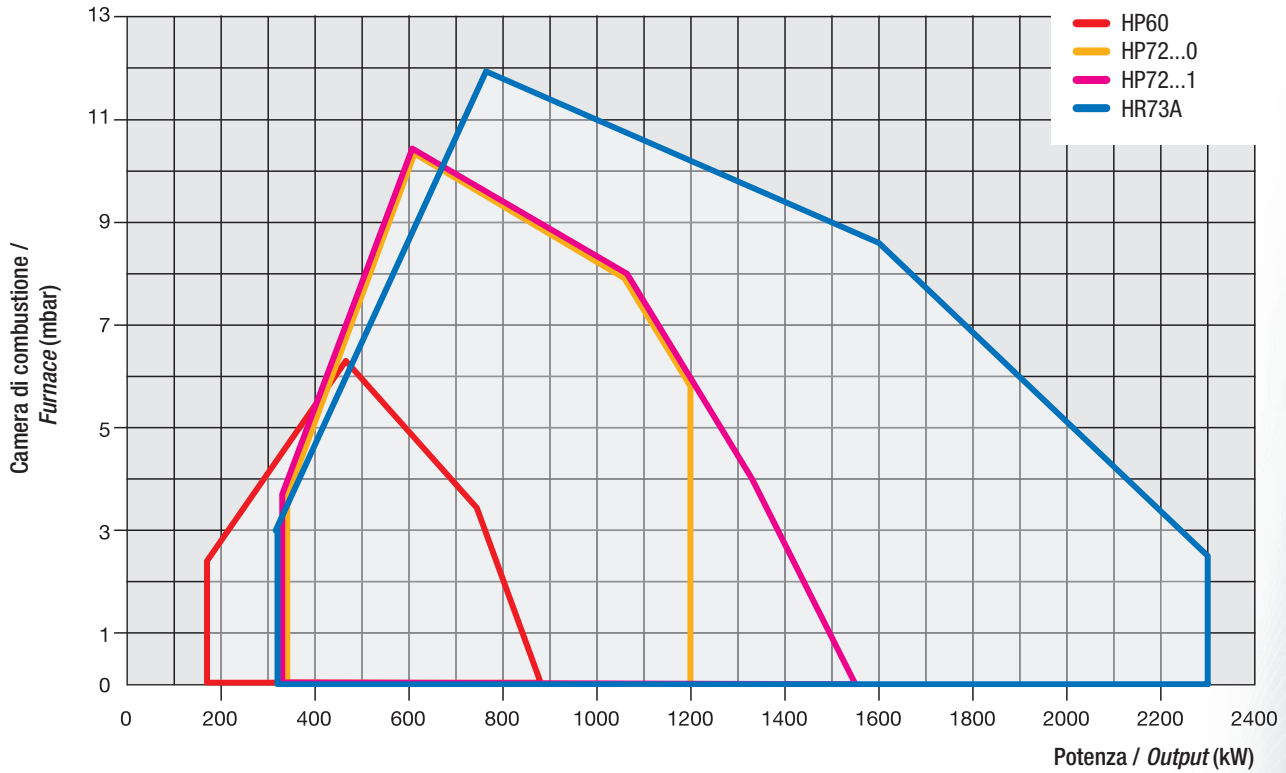


Quote riferite al tipo HR73A.
Measures referred to HR73A type.



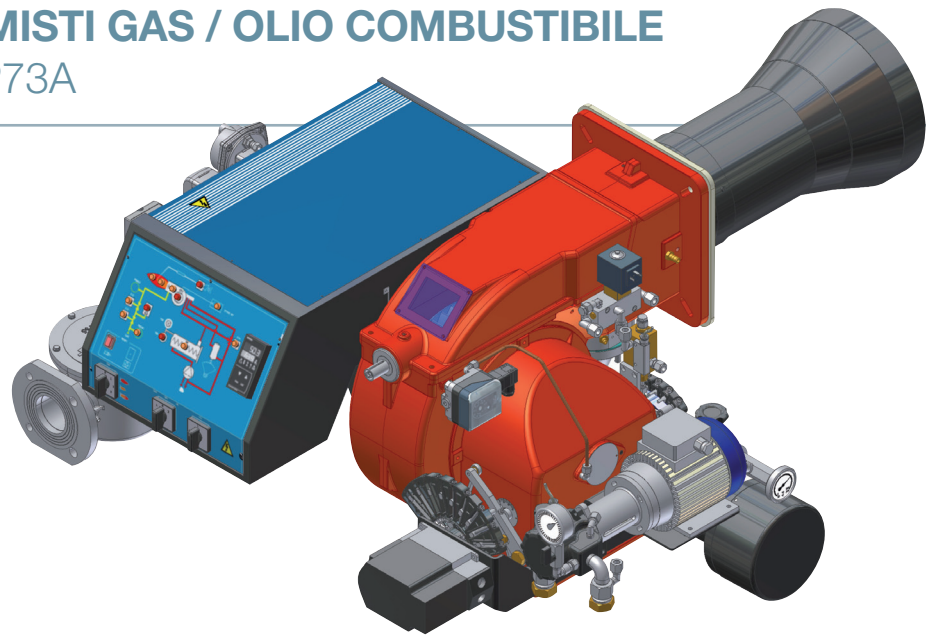
Tipo Type	Foratura caldaia Boiler drilling (mm)				Flangia bruciatore Burner flange (mm)		
	H	M	N	P	K	O min.	O max.
HP60	280	M10	269	190	240	190	190
HP72	340	M10	330	233	300	216	250
HR73A	264	M10	330	233	300	216	250

GAS / LIGHT OIL DUAL FUEL BURNERS HP60-HP72-HR73A

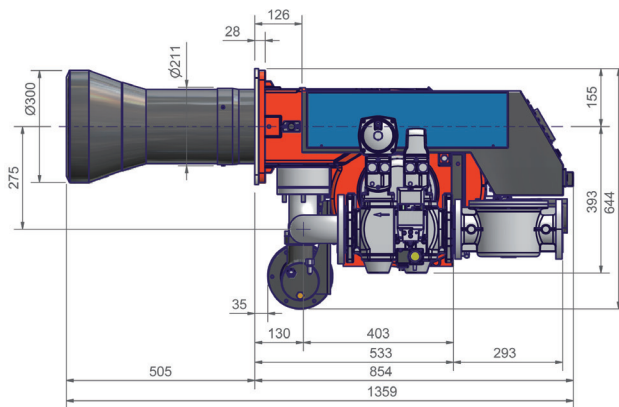
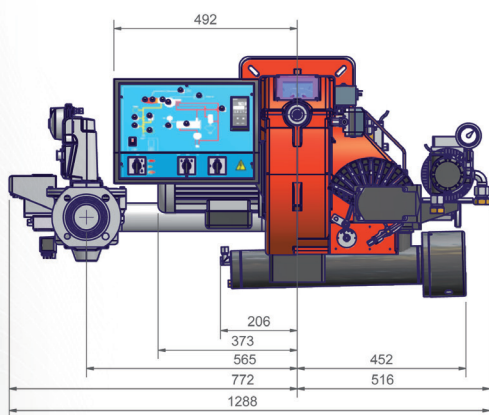


BRUCIATORI MISTI GAS / OLIO COMBUSTIBILE

KP60-KP72-KP73A

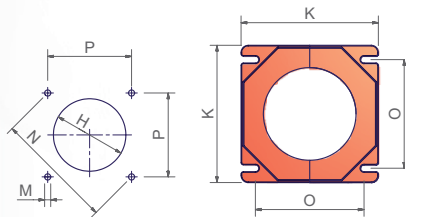


Tipo Type	Modello Model	Potenza Output kW		Alimentazione elettrica Electric power supply	Motore Motor kW	Motore pompa Pump motor kW	Resistenze olio comb. Combustion oil heating kW	Attacchi gas Gas connections	Regolazione Operation
		min	max						
KP60	MN.xx.x.IT.A.0.xx	160	880	230V 3~ 50Hz / 400V3N~ 50Hz	1,1	0,55	4,5	1"¼ - 1"½ - 2" - DN65	AB-PR-MD
KP72	MN.xx.x.IT.A.0.xx	330	1200	230V 3~ 50Hz / 400V3N~ 50Hz	2,2	0,55	8	2" - DN65 - DN80	AB-PR-MD
KP72	MN.xx.x.IT.A.1.xx	330	1550	230V 3~ 50Hz / 400V3N~ 50Hz	2,2	0,55	8	2" - DN65 - DN80	AB-PR-MD
KP73A	MN.xx.x.IT.A.1.xx	320	2300	230V 3~ 50Hz / 400V3N~ 50Hz	3	1,1	12	2" - DN65 - DN80	AB-PR-MD

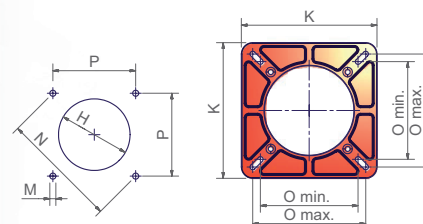


Quote riferite al tipo KP72.
Measures referred to KP72 type.

KP60



KP72
KP73A



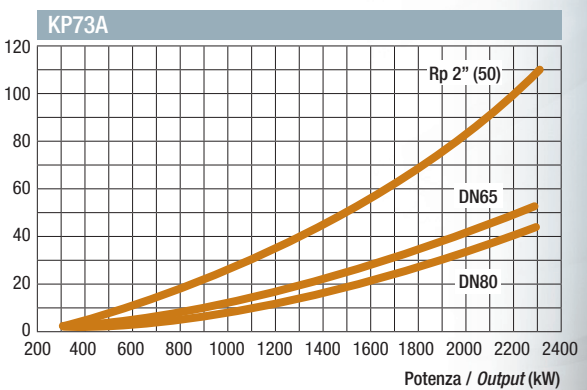
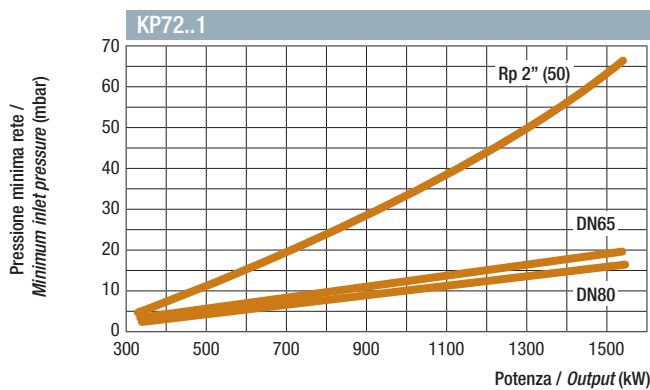
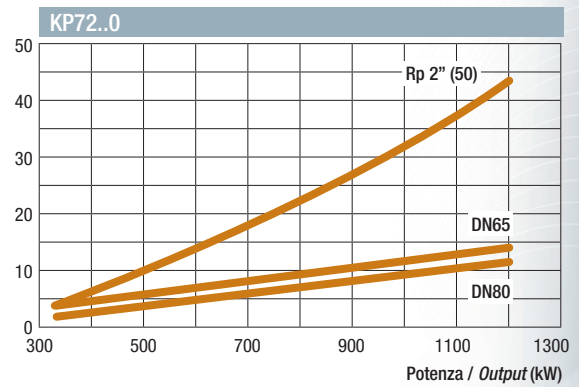
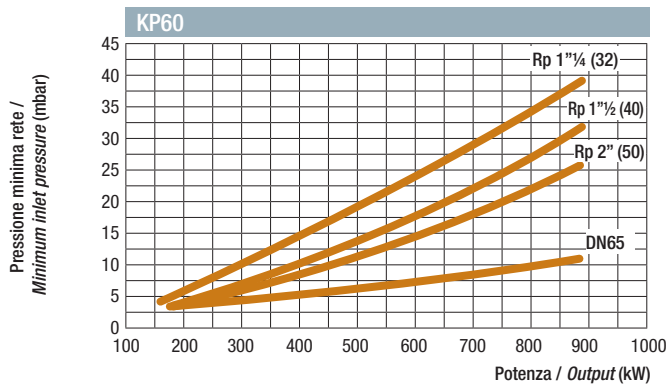
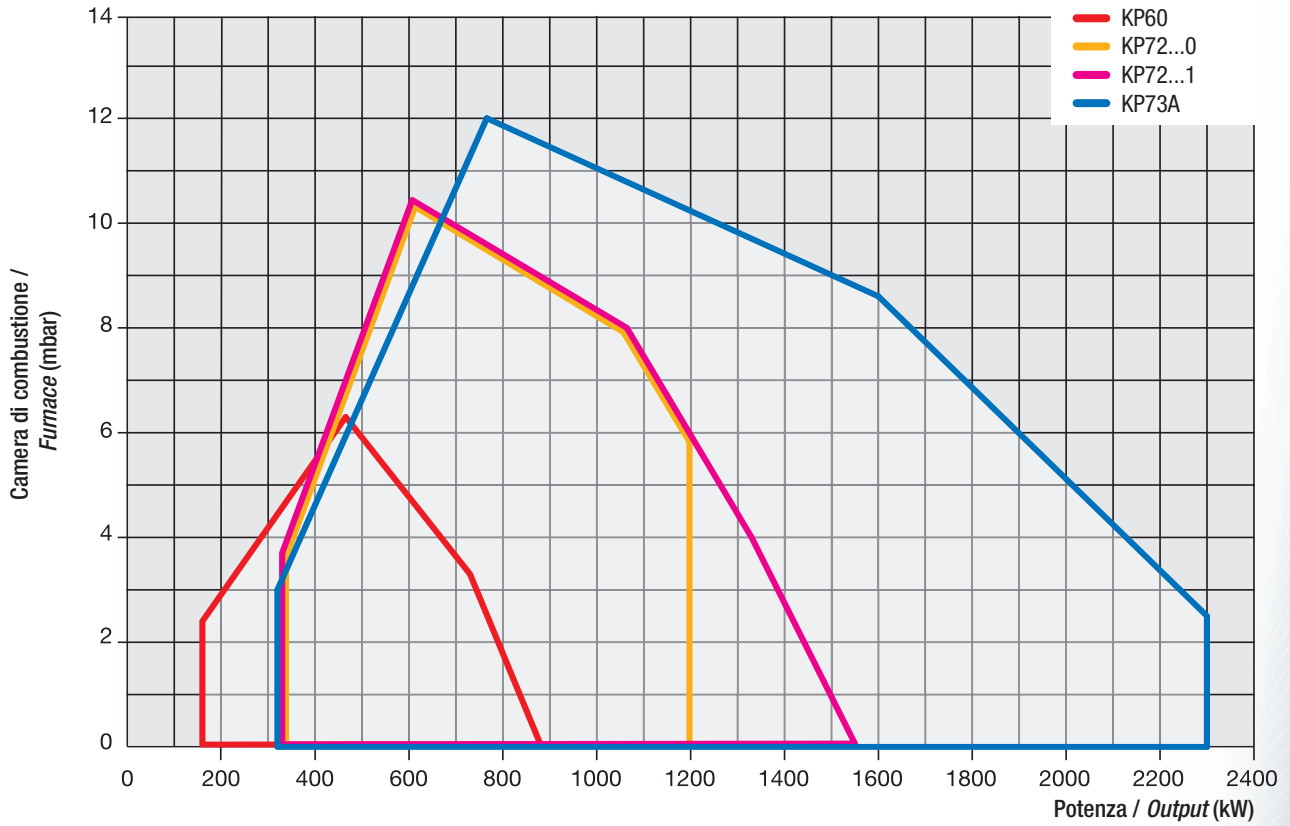
Foratura caldaia
Boiler drilling

Flangia bruciatore
Burner flange

Tipo Type	Foratura caldaia Boiler drilling (mm)				Flangia bruciatore Burner flange (mm)		
	H	M	N	P	K	O min	O max
KP60	280	M10	269	190	240	190	190
KP72	340	M10	330	233	300	216	250
KP73A	264	M10	330	233	300	216	250

GAS / HEAVY OIL DUAL FUEL BURNERS

KP60-KP72-KP73A





CIB UNIGAS

C.I.B. UNIGAS S.p.A.

Via L. Galvani, 9 - 35011 CAMPODARSEGO (PD) - Italy
Tel. +39 049 9200944 - Fax +39 049 9200945 - 9201269
Fax Export +39 049 9202105
cibunigas@cibunigas.it - www.cibunigas.it



I dati riportati su questo catalogo sono da ritenersi indicativi e non impegnativi; Cib Unigas si riserva la facoltà di apportare modifiche senza obbligo di preavviso.
Specifications and data subject to change without notice. Errors and omissions excepted.