

MO2956PC REV.2 - 11/06 - Grafiche Callegario srl - Vigonza (PD)
IDEA 280-350-400-550 - BRUCIATORI DI GAS E GASOLIO
IDEA 280-350-400-550 - Natural Gas & Light Oil Burners

IDEA 280-350-400-550 BRUCIATORI DI GAS E GASOLIO

IDEA 280-350-400-550 Natural Gas & Light Oil Burners



Via C. Colombo, 9 - 35011 Campodarsego (PD) Italy
Tel. +39 049 9200944 - Fax + 39 049 9200945 / 9201269
E-mail: cibunigas@cibunigas.it - www.cibunigas.it



*I dati riportati su questo catalogo sono da ritenersi indicativi e non impegnativi; Cib Unigas si riserva la facoltà di apportare modifiche senza obbligo di preavviso.
Specifications and data subject to change without notice. Errors and omissions excepted.*

CARATTERISTICHE GENERALI / GENERAL DETAILS

Con l'introduzione della nuova linea di bruciatori **IDEA**, CIB UNIGAS si presenta sul mercato con una soluzione di nuova concezione dal punto di vista estetico e funzionale nel campo di applicazione dei bruciatori di piccola e media potenzialità.

Il cofano, in materiale plastico (**ABS**) resistente agli agenti atmosferici e agli urti, risulta facilmente asportabile e ha la funzione di proteggere i componenti interni.

*The introduction of the new range of burners **IDEA** gives CIB UNIGAS the opportunity to place in the market an innovative solution from an aesthetic and functional point of view, suitable for small and medium range of applications.*

*The burner, built around an easily removable heat resistant and weather-proof cover (**ABS**), houses the compact and neatly arranged burner components*



NG 550

La compattezza e la versatilità del bruciatore unita all'ottimale predisposizione dei componenti meccanici ed elettronici al suo interno, hanno permesso di razionalizzare gli spazi d'ingombro e di ottimizzarne i rendimenti. L'esclusivo impiego di componenti elettronici e meccanici di elevata qualità, assicura il migliore rendimento delle prestazioni.

Compact, versatile and with the optimum geometry of all electronic and mechanical components inside the burner, ensure minimum overall dimensions and maximum efficiency. The burner utilizes electronic and mechanical high quality components, ensuring the maximum efficiency of the performances.



Interno NG 550
Inner view NG 550

A differenza della versione 550 e 280 che utilizzano un boccaglio di lunghezza variabile in acciaio, **IDEA 400 e 350** montano un unico boccaglio di tipo modulare, che consente un impiego adatto sia a soluzioni standard sia estese.

IDEA 400 and 350, unlike 550 and 280 version, fit a single modular blast tube suitable for standard and long uses.



NG 280



LO 400 - Boccaglio in versione standard
Standard blast tube



LO 400 - Boccaglio in versione estesa
Extended blast tube



Particolare interno NG 350 - Inner view NG 350

BRUCIATORI DI GAS / GAS BURNERS

IDEA NG 280-350-400-550 sono disponibili con i seguenti tipi di regolazione: TN (tutto/niente), AB (alta/bassa), PR (bistadio progressivo), MD (modulante).

IDEA NG 280-350-400-550 are available with the following options: TN (on/off), AB (high-low), PR (high-low/progressive), MD (modulating).

Tipo	Modello	Potenza kW		Pressione gas mbar		Portata gas Stm³/h		Alimentazione elettrica	Motore ventilatore	Attacchi gas	Regolazione
		min.	max.	min.	max.	min.	max.				
Type	Model	Output kW		Gas pressure mbar		Gas rate Stm³/h		Power supply	Fan motor	Gas connection	Operation
								50 Hz	kW	Ø	
NG280	M-.TN.x.xx.A.0.25	95	300	22	360	10	32	230 1Nac	0,25	1"	ON-OFF
NG280	M-.AB.x.xx.A.0.25	65	300	22	360	7	32	230 1Nac	0,25	1"	2 stadi/Hi-Low
NG280	M-.TN.x.xx.A.0.32	95	300	20	360	10	32	230 1Nac	0,25	1"1/4	ON-OFF
NG280	M-.AB.x.xx.A.0.32	65	300	20	360	7	32	230 1Nac	0,25	1"1/4	2 stadi/Hi-Low
NG280	M-.TN.x.xx.A.0.40	95	300	20	360	10	32	230 1Nac	0,25	1"1/2	ON-OFF
NG280	M-.AB.x.xx.A.0.40	65	300	20	360	7	32	230 1Nac	0,25	1"1/2	2 stadi/Hi-Low
NG350	M-.TN.M.xx.A.0.25	115	330	24	360	12,2	35	230 1Nac	0,37	1"	ON-OFF
NG350	M-.PR/MD.M.xx.A.0.25	80	330	24	360	8,5	35	230 1Nac	0,37	1"	Prog./Mod.
NG350	M-.TN.M.xx.A.0.32	115	330	20	360	12,2	35	230 1Nac	0,37	1"1/4	ON-OFF
NG350	M-.PR/MD.M.xx.A.0.32	80	330	20	360	8,5	35	230 1Nac	0,37	1"1/4	Prog./Mod.
NG350	M-.TN.M.xx.A.0.40	115	330	20	360	12,2	35	230 1Nac	0,37	1"1/2	ON-OFF
NG350	M-.PR/MD.M.xx.A.0.40	80	330	20	360	8,5	35	230 1Nac	0,37	1"1/2	Prog./Mod.
NG400	M-.TN.M.xx.A.0.25	185	420	30	360	20	44,5	230 1Nac	0,45	1"	ON-OFF
NG400	M-.PR/MD.M.xx.A.0.25	115	420	30	360	12	44,5	230 1Nac	0,45	1"	Prog./Mod.
NG400	M-.TN.M.xx.A.0.32	185	420	20	360	20	44,5	230 1Nac	0,45	1"1/4	ON-OFF
NG400	M-.PR/MD.M.xx.A.0.32	115	420	20	360	12	44,5	230 1Nac	0,45	1"1/4	Prog./Mod.
NG400	M-.TN.M.xx.A.0.40	185	420	20	360	20	44,5	230 1Nac	0,45	1"1/2	ON-OFF
NG400	M-.PR/MD.M.xx.A.0.40	115	420	20	360	12	44,5	230 1Nac	0,45	1"1/2	Prog./Mod.
NG400	M-.TN.M.xx.A.0.50	185	420	20	360	20	44,5	230 1Nac	0,45	2"	ON-OFF
NG400	M-.PR/MD.M.xx.A.0.50	115	420	20	360	12	44,5	230 1Nac	0,45	2"	Prog./Mod.
NG550	M-.TN.x.xx.A.0.32	245	570	26	360	26	60	230 1Nac	0,62	1"1/4	ON-OFF
NG550	M-.PR/MD.x.xx.A.0.32	160	570	26	360	17	60	230 1Nac	0,62	1"1/4	Prog./Mod.
NG550	M-.TN.x.xx.A.0.40	245	570	20	360	26	60	230 1Nac	0,62	1"1/2	ON-OFF
NG550	M-.PR/MD.x.xx.A.0.40	160	570	20	360	17	60	230 1Nac	0,62	1"1/2	Prog./Mod.
NG550	M-.TN.x.xx.A.0.50	245	570	20	360	26	60	230 1Nac	0,62	2"	ON-OFF
NG550	M-.PR/MD.x.xx.A.0.50	160	570	20	360	17	60	230 1Nac	0,62	2"	Prog./Mod.

BRUCIATORI DI GAS LOW NOx / LOW NOx GAS BURNERS

Il bruciatore della linea **IDEA** risponde pienamente ai requisiti imposti dalle direttive europee in tema di sicurezza e di ecologia. Tra i suoi aspetti qualificanti vi è certamente la costante attenzione rivolta al rispetto per l'ambiente; tutti i bruciatori sono infatti disponibili anche nella versione a basso impatto ambientale, in grado quindi di garantire limitate emissioni di NOx.

*All the burners of the series **IDEA** also comply with all european standards concerning safety and environment. The CIB UNIGAS policy of continuous development in our laboratory allows us to go forward and produce better results, such as the reduced NOx level emissions.*



Testa di combustione a basso NOx - Low NOx combustion head

Tipo	Modello	Potenza kW		Pressione gas mbar		Portata gas Stm³/h		Alimentazione elettrica	Motore ventilatore	Attacchi gas	Regolazione
		min.	max.	min.	max.	min.	max.				
Type	Model	Output kW		Gas pressure mbar		Gas rate Stm³/h		Power supply	Fan motor	Gas connection	Operation
								50 Hz	kW	Ø	
NGX280	M-.TN.x.xx.A.0.25	93	190	20	360	9,8	20	230 1Nac	0,25	1"	ON-OFF
NGX280	M-.AB.x.xx.A.0.25	60	190	20	360	6,4	20	230 1Nac	0,25	1"	2 stadi/Hi-Low
NGX280	M-.TN.x.xx.A.0.32	93	190	20	360	9,8	20	230 1Nac	0,25	1"1/4	ON-OFF
NGX280	M-.AB.x.xx.A.0.32	60	190	20	360	6,4	20	230 1Nac	0,25	1"1/4	2 stadi/Hi-Low
NGX280	M-.TN.x.xx.A.0.40	93	190	20	360	9,8	20	230 1Nac	0,25	1"1/2	ON-OFF
NGX280	M-.AB.x.xx.A.0.40	60	190	20	360	6,4	20	230 1Nac	0,25	1"1/2	2 stadi/Hi-Low
NGX350	M-.PR/MD.M.xx.A.0.25	65	260	26	360	7	27,5	230 1Nac	0,37	1"	Prog./Mod.
NGX350	M-.PR/MD.M.xx.A.0.32	65	260	20	360	7	27,5	230 1Nac	0,37	1"1/4	Prog./Mod.
NGX350	M-.PR/MD.M.xx.A.0.40	65	260	20	360	7	27,5	230 1Nac	0,37	1"1/2	Prog./Mod.
NGX400	M-.PR/MD.M.xx.A.0.25	90	350	24	360	9,5	37	230 1Nac	0,45	1"	Prog./Mod.
NGX400	M-.PR/MD.M.xx.A.0.32	90	350	20	360	9,5	37	230 1Nac	0,45	1"1/4	Prog./Mod.
NGX400	M-.PR/MD.M.xx.A.0.40	90	350	20	360	9,5	37	230 1Nac	0,45	1"1/2	Prog./Mod.
NGX400	M-.PR/MD.M.xx.A.0.50	90	350	20	360	9,5	37	230 1Nac	0,45	2"	Prog./Mod.
NGX550	M-.PR/MD.x.xx.A.0.32	132	490	32	360	14	52	230 1Nac	0,62	1"1/4	Prog./Mod.
NGX550	M-.PR/MD.x.xx.A.0.40	132	490	21	360	14	52	230 1Nac	0,62	1"1/2	Prog./Mod.
NGX550	M-.PR/MD.x.xx.A.0.50	132	490	20	360	14	52	230 1Nac	0,62	2"	Prog./Mod.

BRUCIATORI DI GASOLIO / LIGHT OIL BURNERS

IDEA LO 280, LO 400 e LO 550 vengono prodotti nelle versioni TN (tutto/niente) e AB (alta-bassa fiamma).

IDEA LO 280, LO 400 and LO 550 have the following operations: TN (on-off) and AB (high-low).

Tipo	Modello	Potenza kW		Portata gasolio Kg/h		Alimentazione elettrica		Motore ventilatore	Regolazione
		min.	max.	min.	max.	50 Hz			
Type	Model	Output kW		Oil rate Kg/h		Power supply		Fan motor	Operation
LO280	G-.TN.x.xx.A	115	310	9,6	26	230	1Nac	0,25	ON-OFF
LO280	G-.AB.x.xx.A	70	310	5,8	26	230	1Nac	0,25	2 stadi/Hi-Low
LO400	G-.TN.M.xx.A	195	420	16,4	35,4	230	1Nac	0,37	ON-OFF
LO400	G-.AB.M.xx.A	115	420	9,7	35,4	230	1Nac	0,37	2 stadi/Hi-Low
LO550	G-.TN.x.xx.A	200	560	17	47	230	1Nac	0,62	ON-OFF
LO550	G-.AB.x.xx.A	160	560	13,5	47	230	1Nac	0,62	2 stadi/Hi-Low

La versione a gasolio monta un portau-gello appositamente studiato per ridurre al minimo la resistenza dell'aria e un diffusore di nuova concezione che consente di essere facilmente posizionato mediante un riferimento graduato.

Il cassetto di aspirazione dell'aria combu-rente, costruito con materiale plastico resistente alle alte temperature, è stato studiato in modo da assicurare livelli di pressione ottimali in fase di combustione ed il più elevato grado di insonorizzazione. La regolazione dell'aria avviene median-te collegamento diretto della serranda al settore variabile.

Il quadro elettrico è impostato alla mas-sima praticità di manutenzione non per-dendo d'occhio le caratteristiche funzio-nali che deve rispettare. Il pannello sinottico, visualizza con spie, displays e simboli, le varie fasi di funzionamento del bruciatore, comprese le anomalie.



LO 550 esterno
LO 550 general view



LO 550 cassetto di aspirazione aria
LO 550 air inlet



LO 550 pannello sinottico
LO 550 control panel facia

Light oil version fits a nozzleholder designed to reduce the air resistance; moreover the special diffuser can be easily moved along a graduated gauge on the nozzleholder.

The air inlet is surrounded by a special plastic material that is heat-resistant and soundproof and designed to give the best air pressure for combustion. The air damper is linked to the adjustable cam.

The control panel facia is printed with a mimic diagram easy to read and complete with lamps to show the sequential stages of the burner operation.



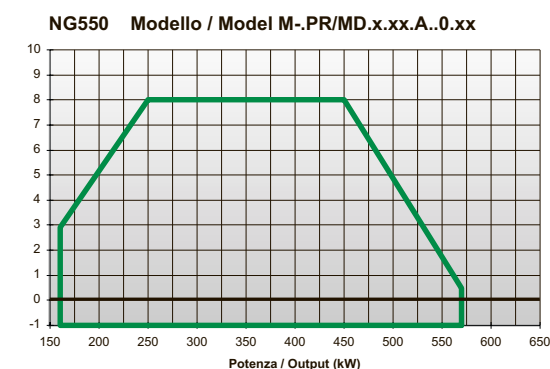
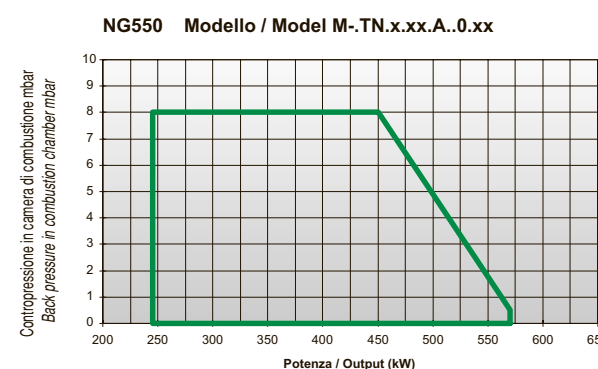
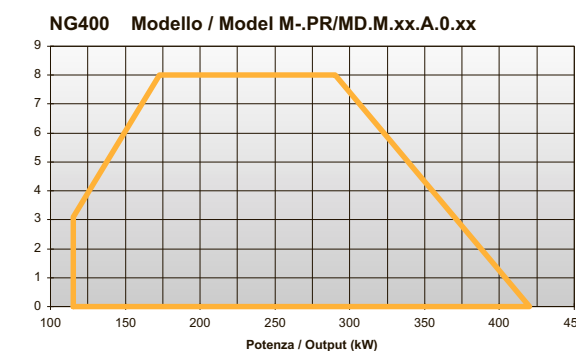
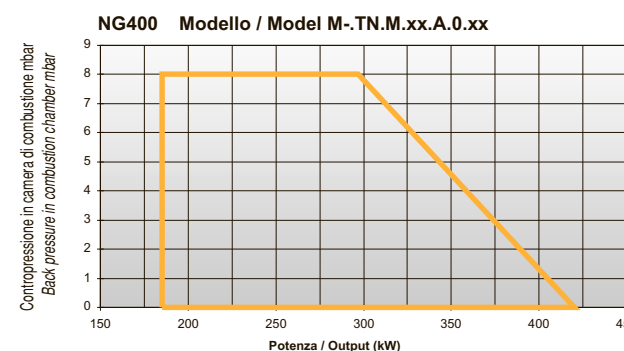
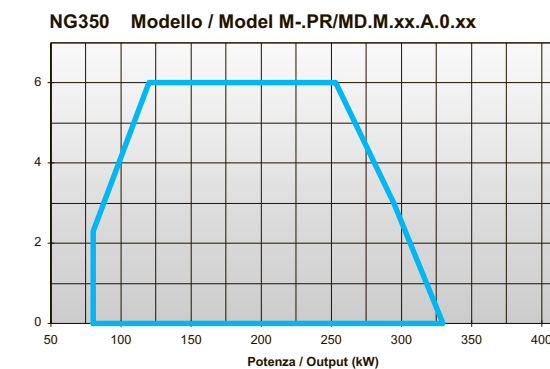
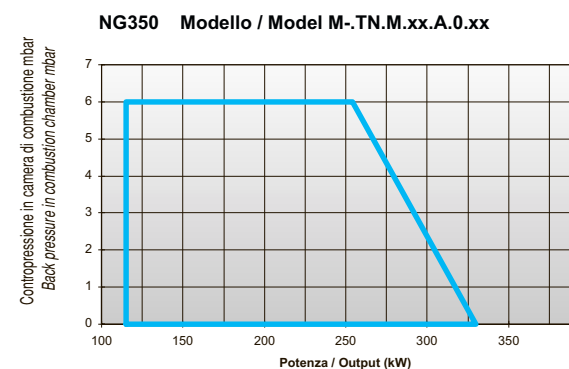
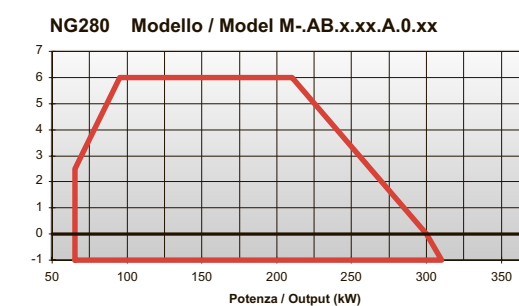
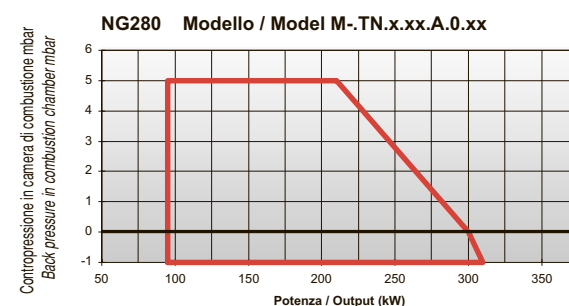
Particolare interno LO 400
Inner view LO 400

In particolare, i nuovi bruciatori di questa serie, si contraddistinguono per le prestazioni elevate e l'ampiezza del campo di lavoro in presenza di elevate pressioni in camera di combustione.

The new burners of IDEA series are distinguished by its reliability and range of performance curves against combustion chamber with high back pressure.

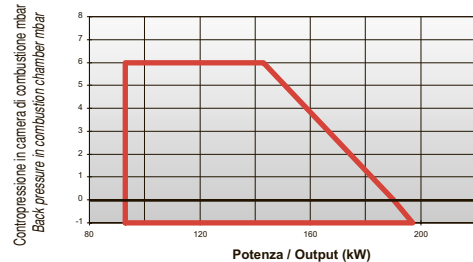
CAMPI DI LAVORO PERFORMANCE CURVES

BRUCIATORI DI GAS NATURAL GAS BURNERS

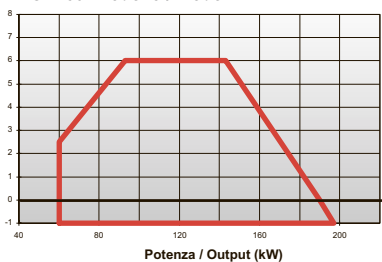


BRUCIATORI A BASSO NOX LOW NOX BURNERS

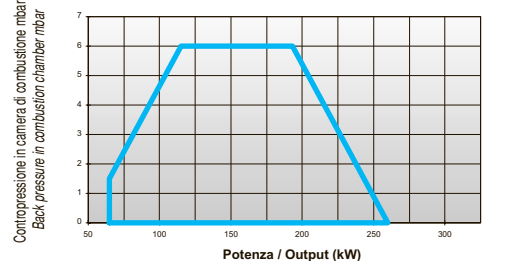
NGX280 Modello / Model M-TN.x.xx.A.x.xx



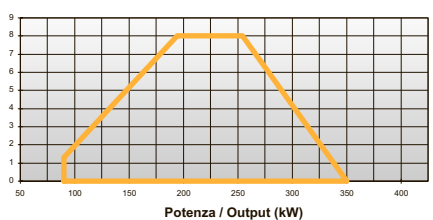
NGX280 Modello / Model M-AB.x.xx.A.x.xx



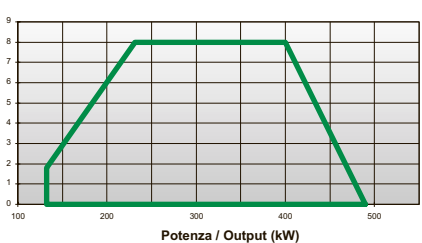
NGX350 Modello / Model M-PR/MD.M.xx.A.x.xx



NGX400 Modello / Model M-PR/MD.M.xx.A.x.xx

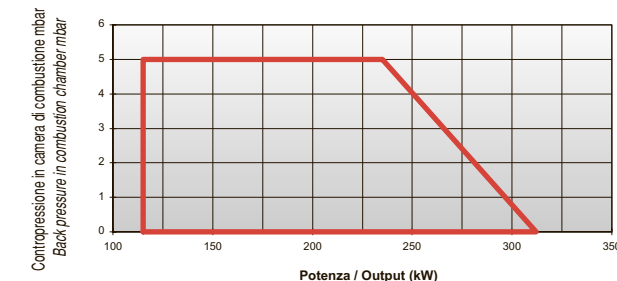


NGX550 Modello / Model M-PR/MD.x.xx.A.0.xx

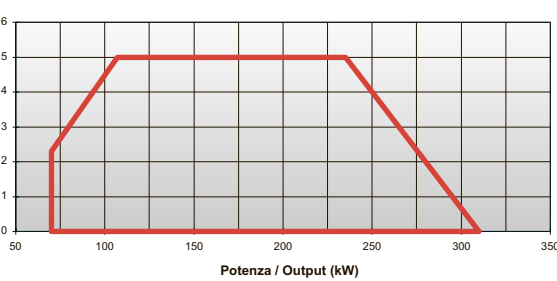


BRUCIATORI DI GASOLIO LIGHT OIL BURNERS

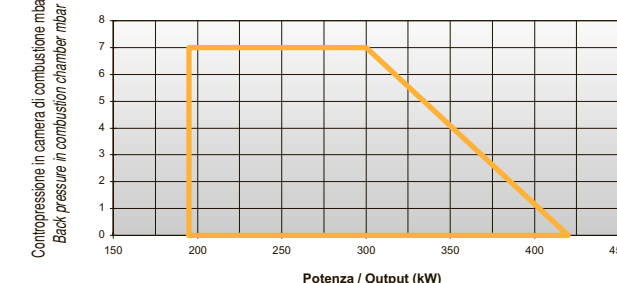
LO280 Modello / Model G-TN.x.xx.A



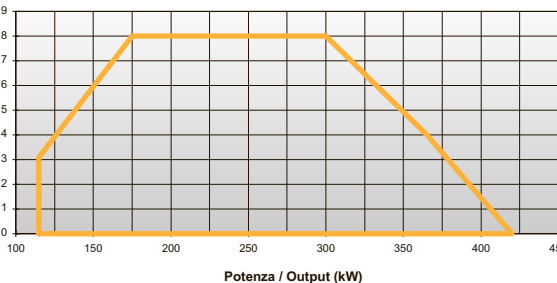
LO280 Modello / Model G-AB.x.xx.A



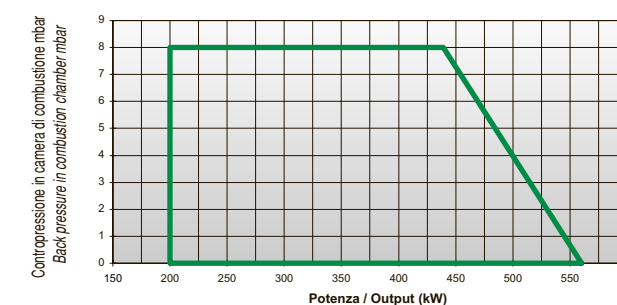
LO400 Modello / Model G-TN.M.xx.A



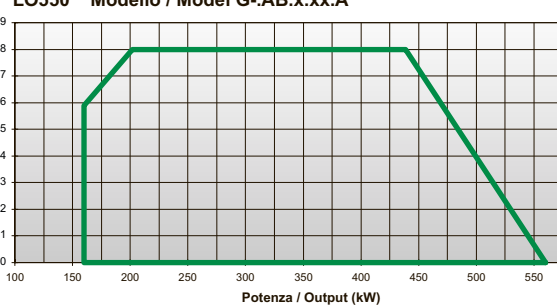
LO400 Modello / Model G-AB.M.xx.A



LO550 Modello / Model G-TN.x.xx.A



LO550 Modello / Model G-AB.x.xx.A

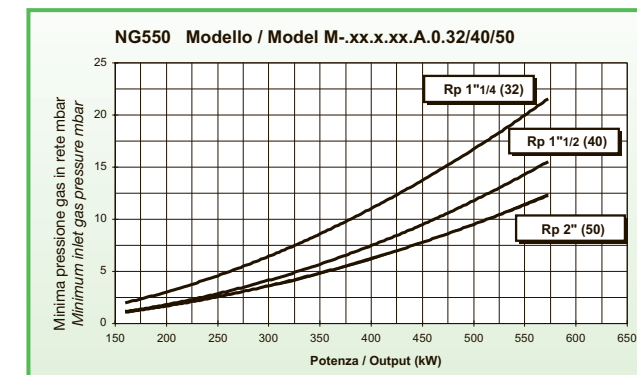
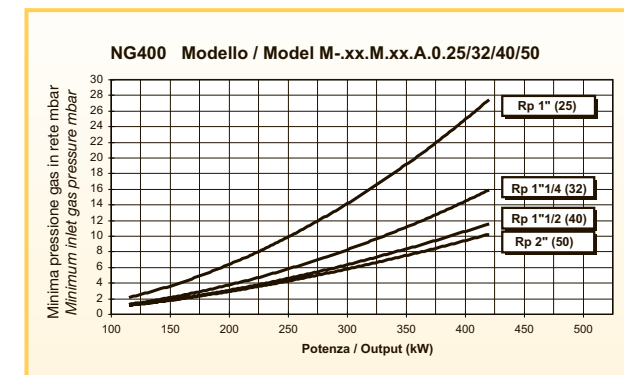
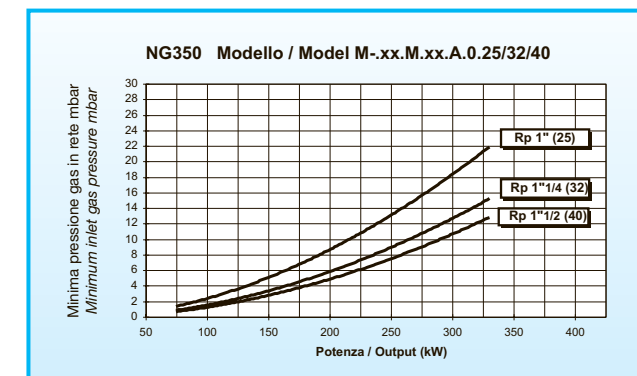
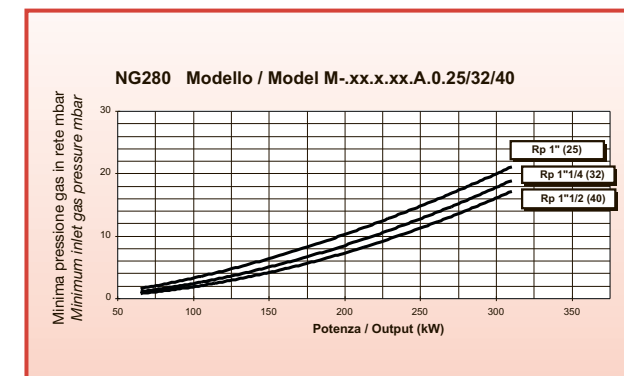


CURVE PRESSIONE / PORTATA PRESSURE / RATE CURVES

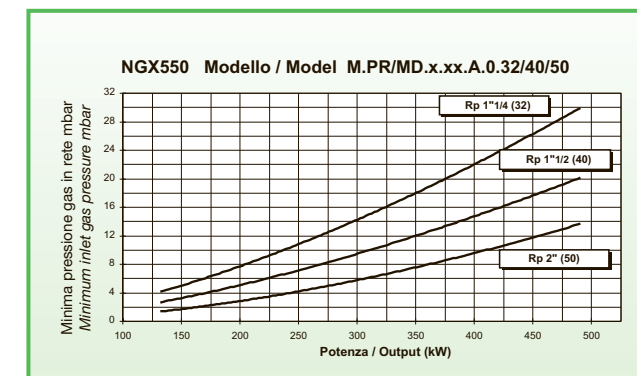
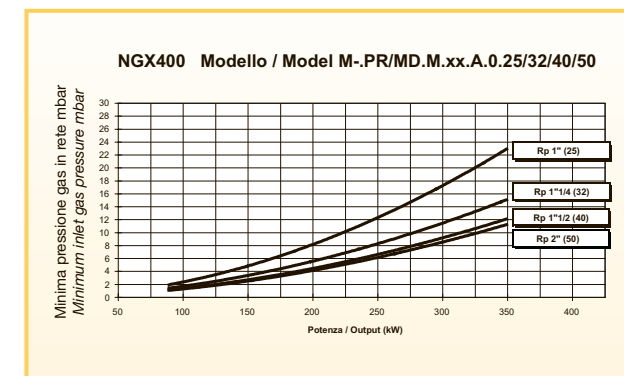
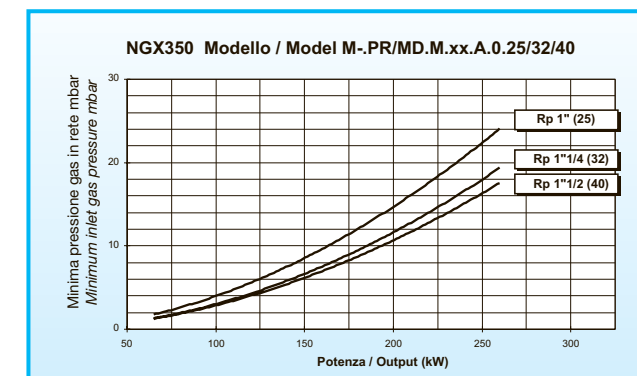
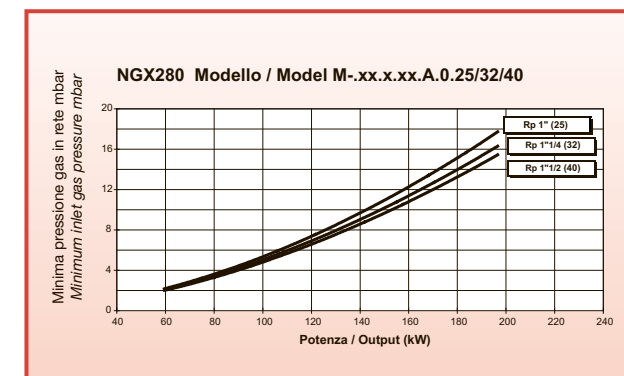
IDEA NG-NGX 280-350-400-550 sono prodotti innovativi. La particolare geometria della valvola a farfalla è stata infatti studiata per ottenere una proporzione lineare tra angolo di apertura e portata, assicurando una combustione progressiva, regolare ed efficiente in tutto il range di utilizzo. La rampa del gas può essere montata indifferentemente a destra o a sinistra della valvola a farfalla del bruciatore.

IDEA NG-NGX 280-350-400-550 are the result of considerable investments. The geometry of the gas control valve is designed to give a linear flow between the opening angle of the valve and the gas throughput, ensuring a consistent and efficient combustion. The NG-NGX 280-350-400-550 can be supplied with a fitted gas train 1"1/4, 1"1/2, 2" which can be installed either side of the burner, as required by the customer.

NG



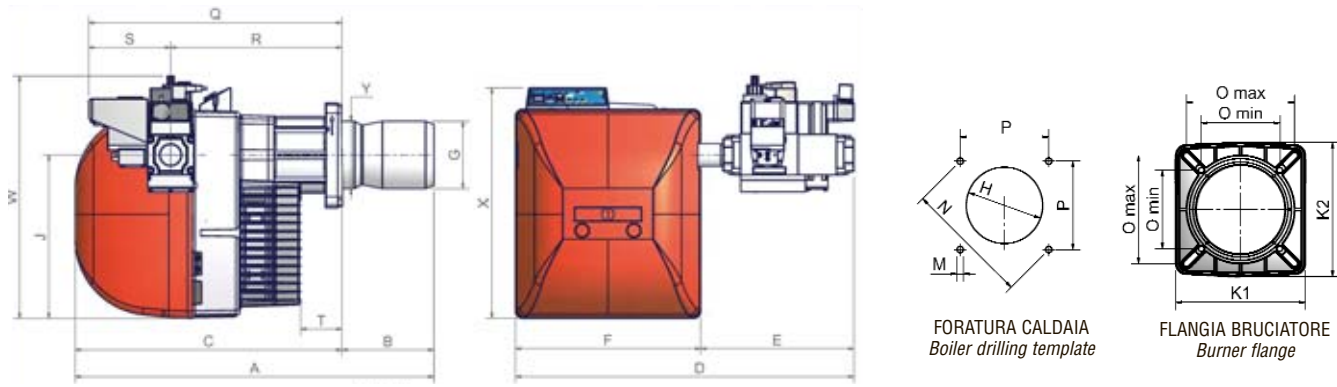
NGX



NB: Leggere le portate effettive in tabella a pagina 3 - Real values for minimum gas flow see page 3.

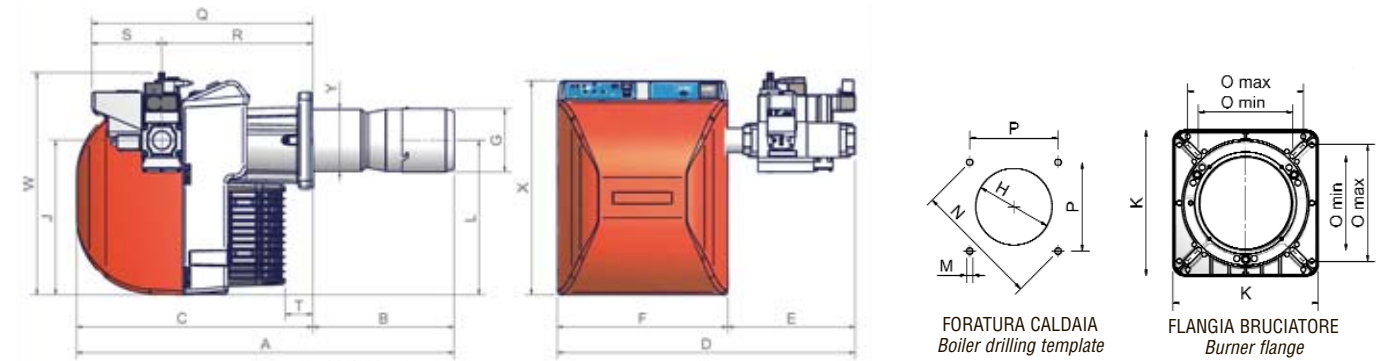
DIMENSIONI DI INGOMBRO / OVERALL DIMENSIONS

NG 280-350-400 BRUCIATORI STANDARD STANDARD BURNERS



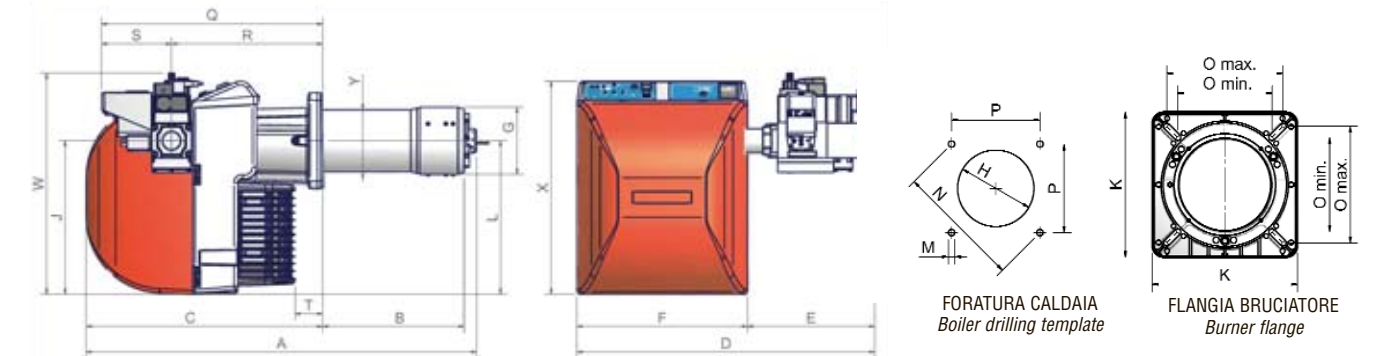
TIPO TYPE	Rp	A		B		C	D ±5mm	E ±5mm	F	G	H	Y	J	K		M	N	O		P	Q	R	S	T	W	X
		stand.	lungo	stand.	lungo									1	2			min.	max.							
NG280	1"	732,5	877,5	162,5	307,5	570	596	200	396	117	137	108	348	215	223	M10	219	131	179	155	541	366	175	128	508	491
NG280	1 1/4"	732,5	877,5	162,5	307,5	570	596	200	396	117	137	108	348	215	223	M10	219	131	179	155	541	366	175	128	508	491
NG280	1 1/2"	732,5	877,5	162,5	307,5	570	726	330	396	117	137	108	348	215	223	M10	219	131	179	155	541	366	175	128	517	491
NG350	1"	748	877,5	178	307,5	570	596	200	396	125	164	144	348	215	223	M10	219	131	179	155	541	366	175	89	508	491
NG350	1 1/4"	748	877,5	178	307,5	570	596	200	396	125	164	144	348	215	223	M10	219	131	179	155	541	366	175	89	508	491
NG350	1 1/2"	748	877,5	178	307,5	570	726	330	396	125	164	144	348	215	223	M10	219	131	179	155	541	366	175	89	517	491
NG400	1"	768	897,5	198	327,5	570	596	200	396	144	164	144	348	215	223	M10	219	131	179	155	541	366	175	89	508	491
NG400	1 1/4"	768	897,5	198	327,5	570	596	200	396	144	164	144	348	215	223	M10	219	131	179	155	541	366	175	89	508	491
NG400	1 1/2"	768	897,5	198	327,5	570	726	330	396	144	164	144	348	215	223	M10	219	131	179	155	541	366	175	89	517	491
NG400	2"	768	897,5	198	327,5	570	726	330	396	144	164	144	348	215	223	M10	219	131	179	155	541	366	175	89	567	491

NG 550 BRUCIATORI STANDARD STANDARD BURNERS



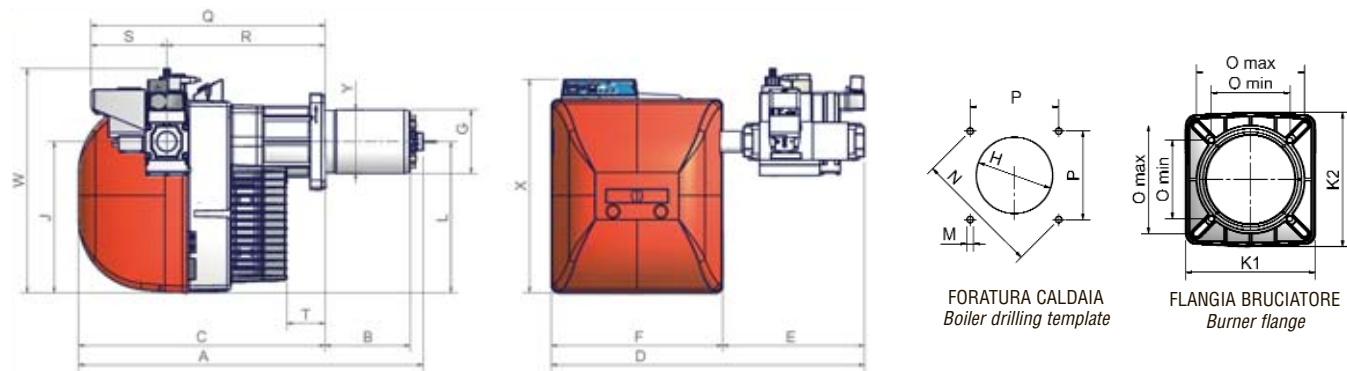
TIPO TYPE	Rp	A		B		C	D ±5mm	E ±5mm	F	G	H	Y	J	K		L	M	N	O		P	Q	R	S	T	W	X
		stand.	lungo	stand.	lungo									1	2				min.	max.							
NG550	1 1/4"	843	943	253	353	590	671	245	426	158	178	155	384	241	241	384	M10	247	157	192	174	552	377	175	69	543	533
NG550	1 1/2"	843	943	253	353	590	744	318	426	158	178	155	384	241	241	384	M10	247	157	192	174	552	377	175	69	553	533
NG550	2"	843	943	253	353	590	744	318	426	158	178	155	384	241	241	384	M10	247	157	192	174	552	377	175	69	603	533

NGX 550 BRUCIATORI A BASSO NOx LOW NOx BURNERS



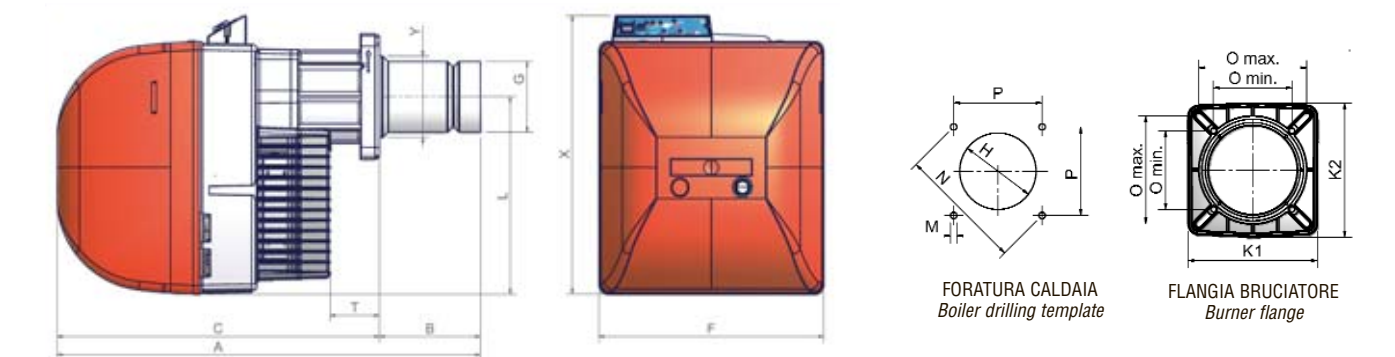
TIPO TYPE	Rp	A		B		C	D ±5mm	E ±5mm	F	G	H	Y	J	K		L	M	N	O		P	Q	R	S	T	W	X
		stand.	lungo	stand.	lungo									1	2				min.	max.							
NGX550	1 1/4"	874	974	253	353	590	671	245	426	168	178	155	384	241	241	384	M10	247	157	192	174	552	377	175	69	543	533
NGX550	1 1/2"	874	974	253	353	590	744	318	426	168	178	155	384	241	241	384	M10	247	157	192	174	552	377	175	69	553	533
NGX550	2"	874	974	253	353	590	744	318	426	168	178	155	384	241	241	384	M10	247	157	192	174	552	377	175	69	603	533

NGX 280-350-400 BRUCIATORI A BASSO NOx LOW NOx BURNERS



TIPO TYPE	Rp	A		B		C	D ±5mm	E ±5mm	F	G	H	Y	J	K		M	N	O		P	Q	R	S	T	W	X
		stand.	lungo	stand.	lungo									1	2			min.	max.							
NGX280	1"	778	907,5	178	307,5	570	596	200	396	113	164	144	348	215	223	M10	219	131	179	155	541	366	175	128	508	491
NGX280	1 1/4"	778	907,5	178	307,5	570	596	200	396	113	164	144	348	215	223	M10	219	131	179	155	541	366	175	128	508	491
NGX280	1 1/2"	778	907,5	178	307,5	570	726	330	396	113	164	144	348	215	223	M10	219	131	179	155	541	366	175	128	517	491
NGX350	1"	778	907,5	178	307,5	570	596	200	396	131	164	144	348	215	223	M10	219	131	179	155	541	366	175	89	508	491
NGX350	1 1/4"	778	907,5	178	307,5	570	596	200	396	131	164	144	348	215	223	M10	219	131	179	155	541	366	175	89	508	491
NGX350	1 1/2"	778	907,5	178	307,5	570	726	330	396	131	164	144	348	215	223	M10	219	131	179	155	541	366	175	89	517	491
NGX400	1"	798	927,5	198	327,5	570	596	200	396	148	168	144	348	215	223	M10	219	131	179	155	541	366	175	89	508	491
NGX400	1 1/4"	798	927,5	198	327,5	570	596	200	396	148	168	144	348	215	223	M10	219	131	179	155	541	366	175	89	508	491
NGX400	1 1/2"	798	927,5	198	327,5	570	726	330	396	148	168	144	348	215	223	M10	219	131	179	155	541	366	175	89	517	491
NGX400	2"	798	927,5	198	327,5	570	726	330	396	148	168	144	348	215	223	M10	219	131	179	155	541	366	175	89	567	491

LO 280-400 BRUCIATORI DI GASOLIO LIGHT OIL BURNERS



TIPO TYPE	Reg/oper.	A		B		C	F	G	H	Y	K		L	M	N	O		P	T	X
		stand.	lungo	stand.	lungo						1	2				min.	max.			
LO280	TN/AB	732,5	877,5	162,5	307,5	570	396	108	128	108	215	223	348	M10	219	131	179	155	128	491
LO400	TN/AB	748	877,5	178	307,5	570	396	125	164	144	215	223	348	M10	219	131	179	155	89	491

LO 550 BRUCIATORI DI GASOLIO LIGHT OIL BURNERS

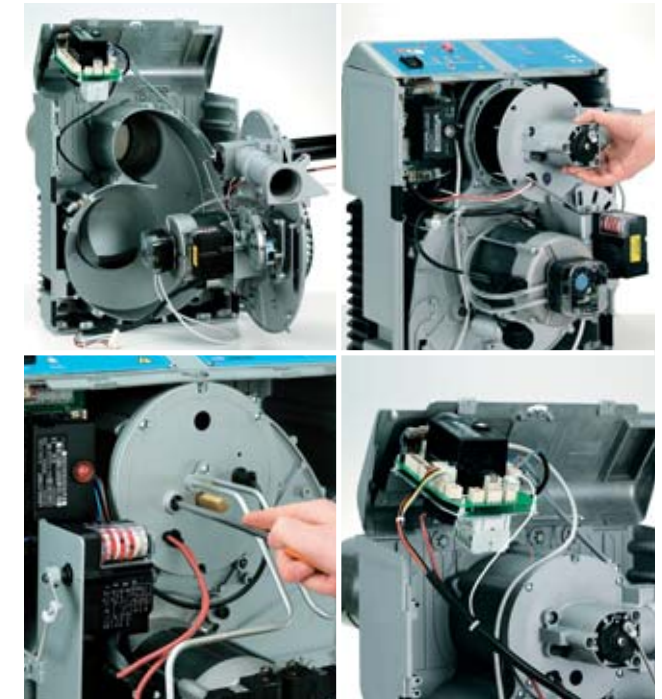


TIPO TYPE	Reg/oper.	A		B		C	F	G	H	Y	K		L	M	N	O		P	T	X
		stand.	lungo	stand.	lungo						1	2				min.	max.			
LO550	TN/AB	843	943	253	353	590	426	141	175	155	241	241	384	M10	247	157	192	174	69	533

MANUTENZIONE / MAINTENANCE

Il bruciatore, si caratterizza per alcuni utili accorgimenti funzionali: le spine rapide di collegamento alla linea di alimentazione; un efficace sistema di regolazione del rapporto aria/combustibile; componenti meccanici montati su di una piastra di supporto del bruciatore rimovibile per consentire, in caso di manutenzione, un facile intervento; presa di pressione in camera di combustione; una flangia di attacco di ridotta profondità. La posizione della testa è inoltre regolabile tramite una vite graduata.

The IDEA burner range is designed to make servicing easier: universal pre-wired electrical plug connections avoid wiring mistakes; an adjustable cam driven by the modulating motor allows for smooth transition from low to high fire; all components are fitted onto a backing plate which can be moved and attached to special fixings within the burner; a special combustion air intake maximises the air pressure; the reduced thickness of the flange allows for exploitation of small spaces. The position of the combustion head is adjustable, by means of a graduated screw.



Esempio di manutenzione su NG 550 - Maintenance operation on NG 550



LO400 - Particolare del pannello sinottico e delle prese di pressione dell'aria in testa e della contropressione in camera di combustione - Control panel and pressure intakes on combustion head and back pressure in combustion chamber



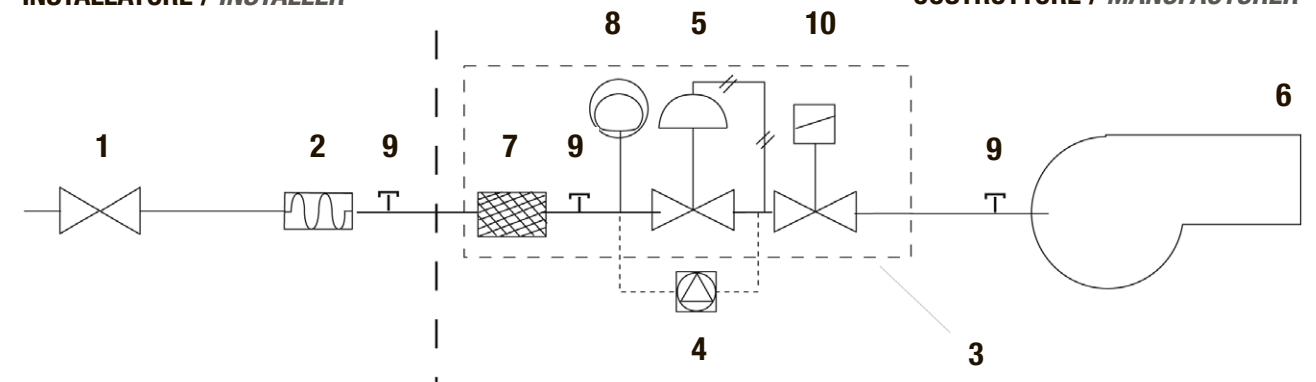
NG550 - Particolare interno - Inner view

Tutti i bruciatori sono dotati di spine rapide di collegamento
All burners are provided with universal pre-wired electrical plug connections

RAMPE GAS / GAS TRAIN

INSTALLATORE / INSTALLER

COSTRUTTORE / MANUFACTURER



LEGENDA / KEY

- Rubinetto manuale di intercettazione / Manual cock
- Giunto antivibrante / Bellow joint
- Gruppo Multibloc completo / Multibloc valves group
- Controllo di tenuta (optional per potenze < 1200 kW)
Leakage control (optional if output < 1200 kW)
- Valvola gas con stabilizzatore incorporato
Gas valve with pressure governor
- Bruciatore / Burner
- Filtro gas / Gas filter
- Pressostato gas di minima / Minimum gas pressure switch
- Presa di pressione / Pressure gauge
- Valvola gas / Gas valve